

Șuruburi de presiune · varianta netedă, cu guler și bilă

22080.1004



Descrierea produsului

Șuruburile de presiune pot fi utilizate pentru poziționare sau aplicarea de presiune, sau ca opritor.

Material

Corp

- Oțel inoxidabil 1.4303

Bilă

- Oțel inoxidabil, călit

Arc

- Oțel inoxidabil

Asamblare

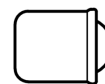
Se recomandă toleranță H7 pentru găurile de centrare d_1 .

Caracteristici

Forța arcului mică: marcaj cu o linie



Forța arc mică



Forța arcului standard



Forța arc mărit

Mai multe informații

Note

Variantă specială la cerere.

Șuruburile de presiune sunt verificate referitor forță și cursa arcului.

Referințe

Calculul forței de fixare, vezi anexa - Date Tehnice -

Versiune cu forța arcului mărită "EH 22080. Șurub cu bilă, fără filet, lung, cu guler și bilă".

Produse asociate

- Șuruburi de presiune, cu guler și bilă, locaș frontal
- Șuruburi de presiune, varianta netedă, lung, cu guler și bilă
- Șuruburi de presiune, varianta netedă, cu guler și bilă
- Locators, with bore hole, for spring plungers
- Locators, smooth, for spring plungers
- Suporți, pentru șuruburi de presiune

Desen

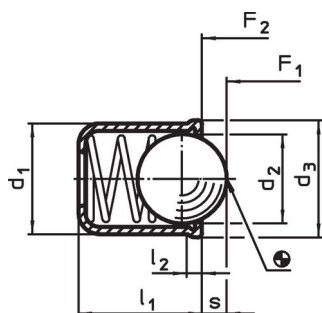


Figura 1

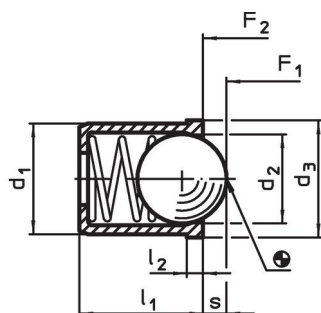


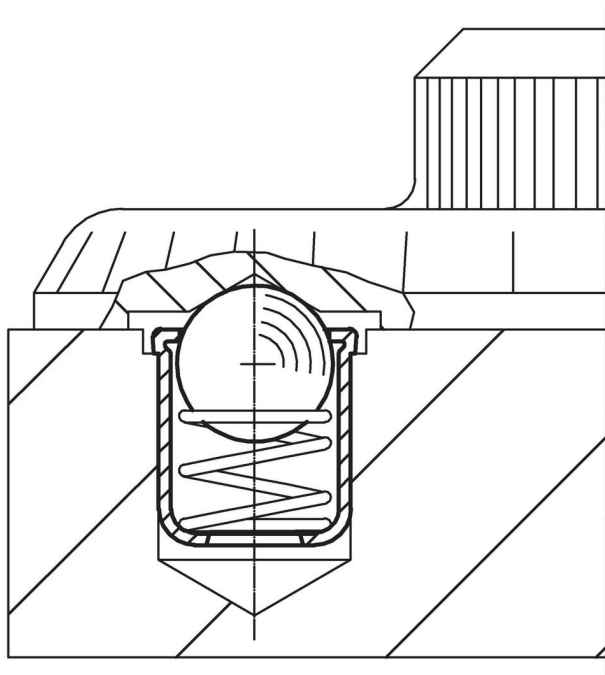
Figura 2

Informații comandă

Dimensiuni					Cursă	Forța arcului ¹⁾		max.	Poziție orificiu		Ref. Nr.
d_1	d_2	d_3	l_1	l_2	s	F_1	F_2		H7	[g]	
+0,1						~	~	[°C]	[mm]		
[mm]											
[N]											
[°C]											
[mm]											
[g]											
corp și bilă din inox, arc moale – figura 1											
4	3	4,6	5	0,9	1	0,4	1	250	4	0,3	22080.1004

¹⁾ valoarea statistică medie

Exemplu de aplicație



Reclamație

Conform RoHS

Sunt conforme Directivei 2011/65/UE și Directivei 2015/863.

Nu conțin materiale SVHC

Nu conține substanțe SVHC cu mai mult de 0,1% w/w - lista SVHC din 23.01.2024.

Nu conține substanțe din Declarația 65

Nu conține substanțe din Declarația 65.

<https://www.P65Warnings.ca.gov/>

Nu conține Minerale de conflict

Acest produs nu conține substanțe desemnate drept „minerale de conflict” precum tantalul, staniul, aurul sau wolfram din Republica Democratică Congo sau din țările adiacente.