

Șuruburi de presiune • varianta netedă, cu guler și bilă

22080.0708



Descrierea produsului

Șuruburile de presiune pot fi utilizate pentru poziționare sau aplicarea de presiune, sau ca opritor. Datorită autoblocării, șuruburile pot compensa o toleranță a gaurilor de montaj de până la 0,2 mm. O gaură mai puțin precisă, reduce costurile de prelucrare a găurii.

Material

Corp

- Termoplastic POM, negru

Bilă

- Oțel inoxidabil, călit

Arc

- Oțel inoxidabil

Asamblare

Datorită conceptului flexibil, este posibil un montaj ușor și o instalare sigură.

Mai multe informații

Note

Varianta specială la cerere.
Șuruburile de presiune sunt verificate referitor forță și cursa arcului.

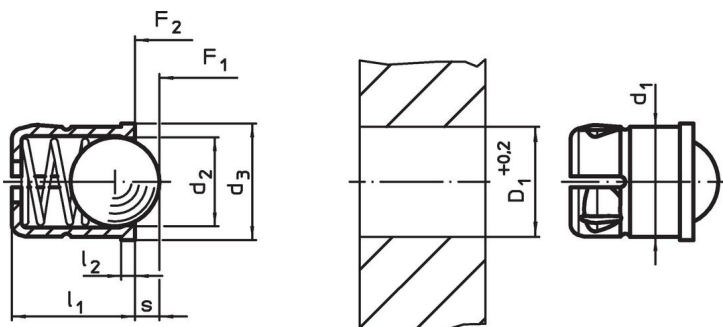
Referințe

Calculul forței de fixare, vezi anexa - Date Tehnice -

Produse asociate

- Șuruburi de presiune, varianta netedă, cu guler și bilă
- Locators, with bore hole, for spring plungers
- Locators, smooth, for spring plungers
- Șuruburi de presiune, fin, cu guler și bilă, auto-fixare – INCH

Desen



Informații comandă

Dimensiuni					Cursă s [mm]	Forța arcului ¹⁾		Temperatură		Poziție orificiu D ₁ +0,2 [mm]	Masa [g]	Ref. Nr.
d ₁ +0,1	d ₂	d ₃	l ₁ ±0,2	l ₂ ~		F ₁ ~	F ₂ ~	min.	max.			
[mm]						[N]		[°C]				
Corp din termoplastic, bilă din oțel inoxidabil												
8	6,5	8,5	9	1	1,9	10	20,4	-30	50	8	1,5	22080.0708

¹⁾ valoarea statistică medie

Exemplu de aplicație



Reclamație

Conform RoHS

Sunt conforme Directivei 2011/65/UE și Directivei 2015/863.

Nu conține materiale SVHC

Nu conține substanțe SVHC cu mai mult de 0,1% w/w - lista SVHC din 27.06.2024.

Nu conține substanțe din Declarația 65

Nu conține substanțe din Declarația 65.

<https://www.P65Warnings.ca.gov/>

Nu conține Minerale de conflict

Acest produs nu conține substanțe desemnate drept „minerale de conflict” precum tantalul, staniul, aurul sau wolfram din Republica Democratică Congo sau din țările adiacente.