

Șuruburi de presiune · varianta netedă, cu guler și bilă

22080.0705



Descrierea produsului

Șuruburile de presiune pot fi utilizate pentru poziționare sau aplicarea de presiune, sau ca opritor. Datorită autoblocării, șuruburile pot compensa o toleranță a gaurilor de montaj de până la 0,2 mm. O gaură mai puțin precisă, reduce costurile de prelucrare a găurii.

Material

Corp

- Termoplastic POM, negru

Bilă

- Oțel inoxidabil, călit

Arc

- Oțel inoxidabil

Asamblare

Datorită conceptului flexibil, este posibil un montaj ușor și o instalare sigură.

Mai multe informații

Note

Varianta specială la cerere.
Șuruburile de presiune sunt verificate referitor forță și cursa arcului.

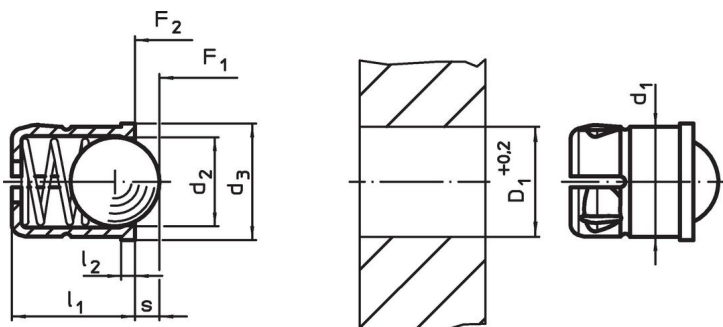
Referințe

Calculul forței de fixare, vezi anexa - Date Tehnice -

Produse asociate

- Șuruburi de presiune, varianta netedă, cu guler și bilă
- Locators, with bore hole, for spring plungers
- Locators, smooth, for spring plungers
- Șuruburi de presiune, fin, cu guler și bilă, auto-fixare – INCH

Desen



Informații comandă

| Dimensiuni | | | | | Cursă s | Forța arcului ¹⁾ | | Temperatură | | Poziție orificiu D ₁ +0,2 | Masa [g] | Ref. Nr. |
|---|----------------|----------------|------------------------|---------------------|------------|-----------------------------|---------------------|-------------|------|--|-------------|------------|
| d ₁ +0,1 | d ₂ | d ₃ | l ₁ ±0,2 | l ₂ ~ | | F ₁ ~ | F ₂ ~ | min. | max. | | | |
| [mm] | | | | | [mm] | [N] | | [°C] | | [mm] | | |
| Corp din termoplastic, bilă din oțel inoxidabil | | | | | | | | | | | | |
| 5 | 4 | 5,6 | 6 | 1 | 1 | 6 | 9,4 | -30 | 50 | 5 | 0,4 | 22080.0705 |

¹⁾ valoarea statistică medie

Exemplu de aplicație



Reclamație

Conform RoHS

Sunt conforme Directivei 2011/65/UE și Directivei 2015/863.

Nu conține materiale SVHC

Nu conține substanțe SVHC cu mai mult de 0,1% w/w - lista SVHC din 27.06.2024.

Nu conține substanțe din Declarația 65

Nu conține substanțe din Declarația 65.

<https://www.P65Warnings.ca.gov/>

Nu conține Minerale de conflict

Acest produs nu conține substanțe desemnate drept „minerale de conflict” precum tantalul, staniul, aurul sau wolfram din Republica Democratică Congo sau din țările adiacente.