

## Șuruburi de presiune · varianta netedă, cu guler și bilă

22080.0704



### Descrierea produsului

Șuruburile de presiune pot fi utilizate pentru poziționare sau aplicarea de presiune, sau ca opritor. Datorită autoblocării, șuruburile pot compensa o toleranță a gaurilor de montaj de până la 0,2 mm. O gaură mai puțin precisă, reduce costurile de prelucrare a găurii.

#### Material

##### Corp

- Termoplastic POM, negru

##### Bilă

- Oțel inoxidabil, călit

##### Arc

- Oțel inoxidabil

#### Asamblare

Datorită conceptului flexibil, este posibil un montaj ușor și o instalare sigură.

#### Mai multe informații

#### Note

Varietă specială la cerere.  
Șuruburile de presiune sunt verificate referitor forță și cursa arcului.

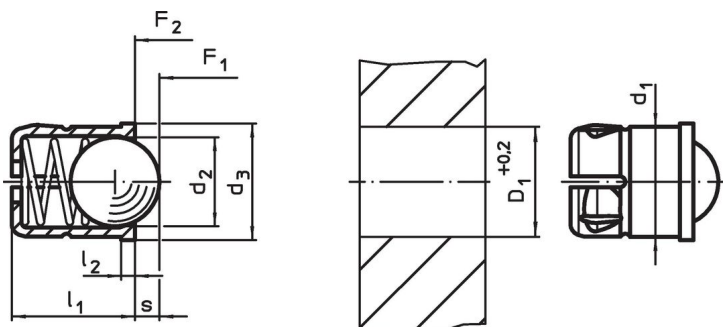
#### Referințe

Calculul forței de fixare, vezi anexa - Date Tehnice -

#### Produse asociate

- Șuruburi de presiune, varianta netedă, cu guler și bilă
- Locators, with bore hole, for spring plungers
- Locators, smooth, for spring plungers
- Șuruburi de presiune, fin, cu guler și bilă, auto-fixare – INCH

### Desen



### Informații comandă

| Dimensiuni                                      |                |                |                        |                     | Cursă<br>s | Forța arcului <sup>1)</sup> |                     | Temperatură |      | Poziție orificiu<br>D <sub>1</sub><br>+0,2 | Masa<br>[g] | Ref. Nr.   |
|---|----------------|----------------|------------------------|---------------------|------------|-----------------------------|---------------------|-------------|------|--|-------------|------------|
| d <sub>1</sub><br>+0,1                          | d <sub>2</sub> | d <sub>3</sub> | l <sub>1</sub><br>±0,2 | l <sub>2</sub><br>~ |            | F <sub>1</sub><br>~         | F <sub>2</sub><br>~ | min.        | max. |  |             |            |
| [mm]  |                |                |                        |                     | [mm]       | [N]                         |                     | [°C]        |      | [mm]                                       |             |            |
| Corp din termoplastic, bilă din oțel inoxidabil |                |                |                        |                     |            |                             |                     |             |      |  |             |            |
| 4   | 3              | 4,6            | 5                      | 1                   | 0,8        | 3                           | 6,5                 | -30         | 50   | 4  | 0,2         | 22080.0704 |

<sup>1)</sup> valoarea statistică medie

## Exemplu de aplicație



## Reclamație

### Conform RoHS

Sunt conforme Directivei 2011/65/UE și Directivei 2015/863.

### Nu conține materiale SVHC

Nu conține substanțe SVHC cu mai mult de 0,1% w/w - lista SVHC din 27.06.2024.

### Nu conține substanțe din Declarația 65

Nu conține substanțe din Declarația 65.

<https://www.P65Warnings.ca.gov/>

### Nu conține Minerale de conflict

Acest produs nu conține substanțe desemnate drept „minerale de conflict” precum tantalul, staniul, aurul sau wolfram din Republica Democratică Congo sau din țările adiacente.