

## Șuruburi de presiune • varianta netedă, cu guler și bilă

22080.0606



### Descrierea produsului

Șuruburile de presiune pot fi utilizate pentru poziționare sau aplicarea de presiune, sau ca opritor.

#### Material

##### Corp

- Termoplastic POM, albastru

##### Bilă

- Termoplastic POM, alb

##### Arc

- Oțel inoxidabil

#### Asamblare

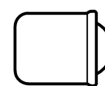
Se recomandă toleranță H7 pentru găurile de centrare  $d_1$ .

#### Caracteristici

Forța arcului standard: fără marcaj



Forța arc mică



Forța arcului standard



Forța arc mărit

#### Mai multe informații

#### Note

Variantă specială la cerere.

Șuruburile de presiune sunt verificate referitor forță și cursa arcului.

#### Referințe

Calculul forței de fixare, vezi anexa - Date Tehnice -

Versiune cu forța arcului mărită "EH 22080. Șurub cu bilă, fără filet, lung, cu guler și bilă".

#### Produse asociate

- Șuruburi de presiune, cu guler și bilă, locaș frontal
- Șuruburi de presiune, varianta netedă, lung, cu guler și bilă
- Șuruburi de presiune, varianta netedă, cu guler și bilă
- Locators, with bore hole, for spring plungers
- Locators, smooth, for spring plungers
- Suporți, pentru șuruburi de presiune

### Desen

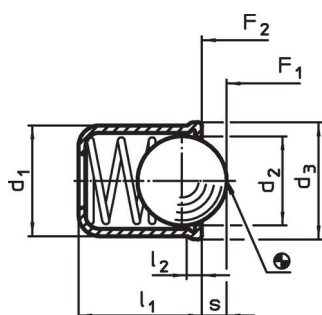


Figura 1

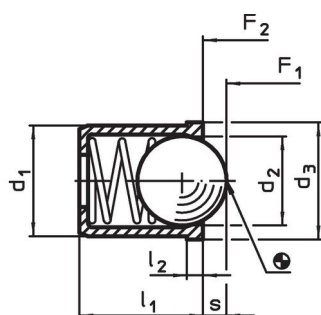


Figura 2

### Informații comandă

Dimensiuni					Cursă	Forța arcului <sup>1)</sup>		min.	max.	Poziție orificiu	[g]	Ref. Nr.
$d_1$	$d_2$	$d_3$	$l_1$	$l_2$	s	$F_1$	$F_2$			H7		
+0,1				~	[mm]	~	~	[°C]	[mm]			
corp și bilă din termoplastic, forța arcului standard – figura 2												
6	5	6,5	7	1	1,6	6,2	12,6	-30	50	6	0,3	22080.0606

<sup>1)</sup>valoarea statistică medie

## Exemplu de aplicație



## Reclamație

### Conform RoHS

Sunt conforme Directivei 2011/65/UE și Directivei 2015/863.

### Nu conțin materiale SVHC

Nu conține substanțe SVHC cu mai mult de 0,1% w/w - lista SVHC din 23.01.2024.

### Nu conține substanțe din Declarația 65

Nu conține substanțe din Declarația 65.

<https://www.P65Warnings.ca.gov/>

### Nu conține Minerale de conflict

Acest produs nu conține substanțe desemnate drept „minerale de conflict” precum tantalul, staniul, aurul sau wolfram din Republica Democratică Congo sau din țările adiacente.