

## Șuruburi de presiune • varianta netedă, cu guler și bilă

22080.0408



### Descrierea produsului

Șuruburile de presiune pot fi utilizate pentru poziționare sau aplicarea de presiune, sau ca opritor.

#### Material

##### Corp

- Termoplastic POM, albastru

##### Bilă

- Oțel inoxidabil, călit

##### Arc

- Oțel inoxidabil

#### Asamblare

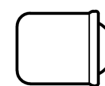
Se recomandă toleranță H7 pentru găurile de centrare  $d_1$ .

#### Caracteristici

Forța arcului standard: fără marcaj



Forța arc mică



Forța arcului standard



Forța arc mărit

#### Mai multe informații

#### Note

Variantă specială la cerere.

Șuruburile de presiune sunt verificate referitor forță și cursa arcului.

#### Referințe

Calculul forței de fixare, vezi anexa - Date Tehnice -

Versiune cu forța arcului mărită "EH 22080. Șurub cu bilă, fără filet, lung, cu guler și bilă".

#### Produse asociate

- Șuruburi de presiune, cu guler și bilă, locaș frontal
- Șuruburi de presiune, varianta netedă, lung, cu guler și bilă
- Șuruburi de presiune, varianta netedă, cu guler și bilă
- Locators, with bore hole, for spring plungers
- Locators, smooth, for spring plungers
- Suportți, pentru șuruburi de presiune

### Desen

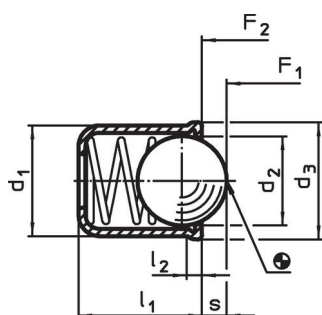


Figura 1

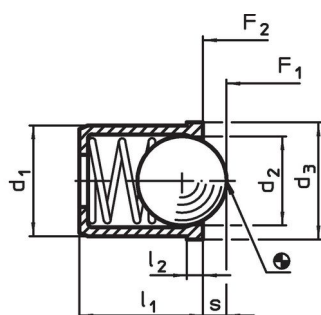


Figura 2

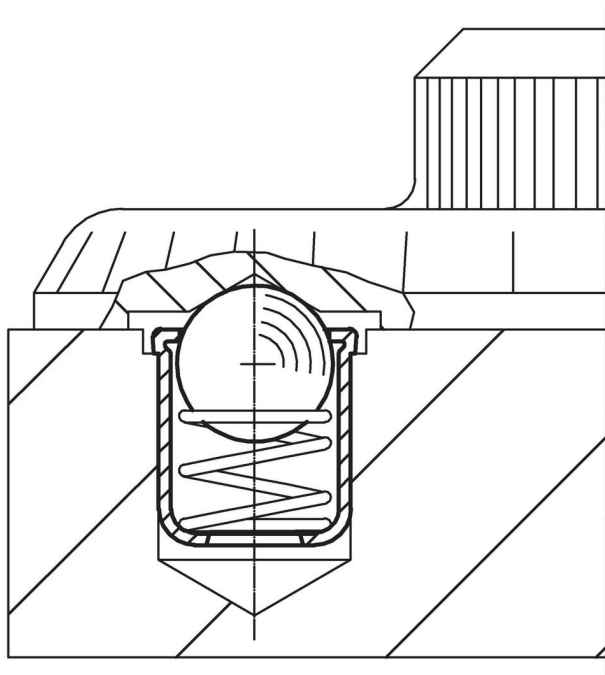
### Informații comandă

| Dimensiuni |       |       |       |       | Cursă | Forța arcului <sup>1)</sup> |       | Temperatură |      | Poziție orificiu | Greutate | Ref. Nr.   |
|------------|-------|-------|-------|-------|-------|-----------------------------|-------|-------------|------|------------------|----------|------------|
| $d_1$      | $d_2$ | $d_3$ | $l_1$ | $l_2$ | $s$   | $F_1$                       | $F_2$ | min.        | max. | H7               | [g]      |            |
| [mm]       |       |       |       |       | [mm]  | [N]                         |       | [°C]        |      | [mm]             |          |            |
| 8<br>+0,1  | 6,5   | 8,5   | 9     | 1     | 1,9   | 10                          | 20,4  | -30         | 50   | 8                | 1,5      | 22080.0408 |

corp din termoplastic, bilă din inox, forța arcului standard – figura 2

<sup>1)</sup> valoarea statistică medie

## Exemplu de aplicație



## Reclamație

### Conform RoHS

Sunt conforme Directivei 2011/65/UE și Directivei 2015/863.

### Nu conțin materiale SVHC

Nu conține substanțe SVHC cu mai mult de 0,1% w/w - lista SVHC din 27.06.2024.

### Nu conține substanțe din Declarația 65

Nu conține substanțe din Declarația 65.

<https://www.P65Warnings.ca.gov/>

### Nu conține Minerale de conflict

Acest produs nu conține substanțe desemnate drept „minerale de conflict” precum tantalul, staniul, aurul sau wolfram din Republica Democratică Congo sau din țările adiacente.