

## Șuruburi de presiune • varianta netedă, cu guler și bilă

22080.0404



### Descrierea produsului

Șuruburile de presiune pot fi utilizate pentru poziționare sau aplicarea de presiune, sau ca opritor.

#### Material

##### Corp

- Termoplastic POM, albastru

##### Bilă

- Oțel inoxidabil, călit

##### Arc

- Oțel inoxidabil

#### Asamblare

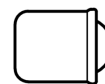
Se recomandă toleranță H7 pentru găurile de centrare  $d_1$ .

#### Caracteristici

Forța arcului standard: fără marcaj



Forța arc mică



Forța arcului standard



Forța arc mărit

#### Mai multe informații

#### Note

Variantă specială la cerere.

Șuruburile de presiune sunt verificate referitor forță și cursa arcului.

#### Referințe

Calculul forței de fixare, vezi anexa - Date Tehnice -

Versiune cu forța arcului mărită "EH 22080. Șurub cu bilă, fără filet, lung, cu guler și bilă".

#### Produse asociate

- Șuruburi de presiune, cu guler și bilă, locaș frontal
- Șuruburi de presiune, varianta netedă, lung, cu guler și bilă
- Șuruburi de presiune, varianta netedă, cu guler și bilă
- Locators, with bore hole, for spring plungers
- Locators, smooth, for spring plungers
- Suporți, pentru șuruburi de presiune

### Desen

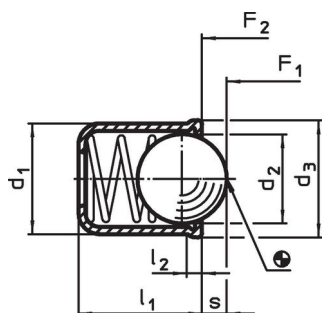


Figura 1

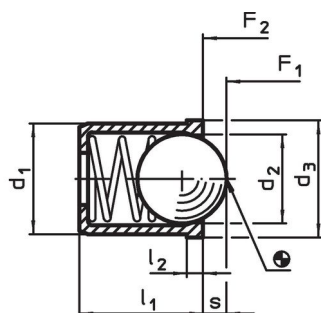


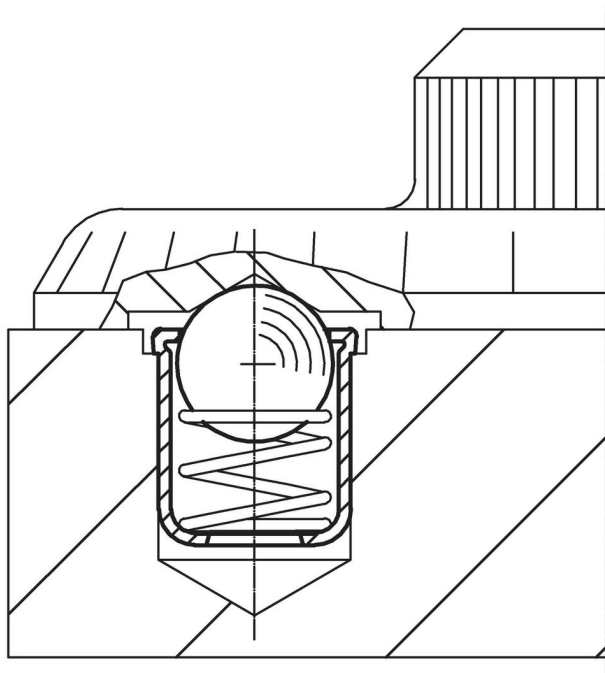
Figura 2

### Informații comandă

Dimensiuni					Cursă s [mm]	Forța arcului <sup>1)</sup>		min.   max. [°C]	Poziție orificiu H7 [mm]	[g]	Ref. Nr.	
d <sub>1</sub> +0,1	d <sub>2</sub>	d <sub>3</sub>	l <sub>1</sub>	l <sub>2</sub> ~		F <sub>1</sub> ~	F <sub>2</sub> ~					
corp din termoplastic, bilă din inox, forța arcului standard – figura 2												
4	3	4,6	5	1	0,8	3	6,5	-30	50	4	0,2	22080.0404

<sup>1)</sup>valoarea statistică medie

## Exemplu de aplicație



## Reclamație

### Conform RoHS

Sunt conforme Directivei 2011/65/UE și Directivei 2015/863.

### Nu conțin materiale SVHC

Nu conține substanțe SVHC cu mai mult de 0,1% w/w - lista SVHC din 27.06.2024.

### Nu conține substanțe din Declarația 65

Nu conține substanțe din Declarația 65.

<https://www.P65Warnings.ca.gov/>

### Nu conține Minerale de conflict

Acest produs nu conține substanțe desemnate drept „minerale de conflict” precum tantalul, staniul, aurul sau wolfram din Republica Democratică Congo sau din țările adiacente.