

Șuruburi de presiune • varianta netedă, fără guler

22080.0382



Descrierea produsului

Șuruburile de presiune pot fi utilizate pentru poziționare sau aplicarea de presiune, sau ca opritor.

Material

Corp

- Oțel inoxidabil 1.4305

Bilă

- Oțel inoxidabil, călit

Arc

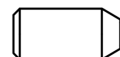
- Oțel inoxidabil

Asamblare

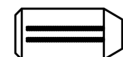
Găurile de fixare trebuie să fie adaptate pentru fiecare aplicație în parte. Se recomandă găuri F8 pentru asamblări ușoare și găuri H9 când este nevoie de asamblare precisă.

Caracteristici

Forța arcului mărită: marcaj cu două linii



Forța arcului standard



Forța arc mărit

Mai multe informații

Note

Variantă specială la cerere.
Șuruburile de presiune sunt verificate referitor la forță și cursa arcului.

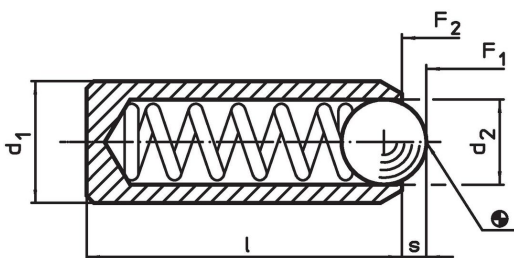
Referințe

Calculul forței de fixare, vezi anexa - Date Tehnice -

Produse asociate

- Șuruburi de presiune, neted, fără guler, cu bilă rotativă
- Locators, with bore hole, for spring plungers
- Locators, smooth, for spring plungers

Desen

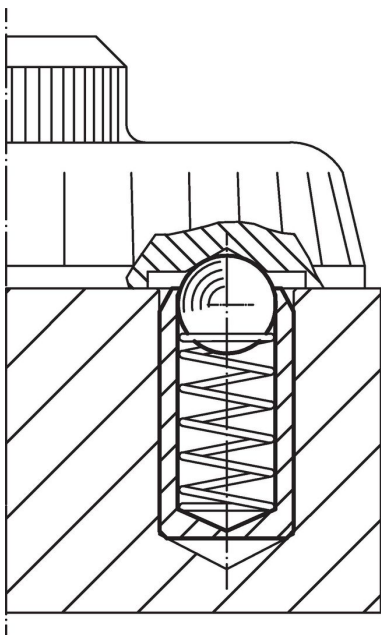


Informații comandă

Dimensiuni			Cursă s [mm]	Forța arcului ¹⁾		max. [°C]	Poziție orificiu conectare ușoară F8 / montare prin apăsare H9 [mm]	[g]	Ref. Nr.
d ₁ ±0,04	d ₂ [mm]	l		F ₁ ~ [N]	F ₂ ~				
oțel inoxidabil, forța arcului mărită									
12	10	22	3,5	68	143	250	12	13	22080.0382

¹⁾ valoarea statistică medie

Exemplu de aplicație



Reclamație

Conform RoHS

Sunt conforme Directivei 2011/65/UE și Directivei 2015/863.

Nu conțin materiale SVHC

Nu conține substanțe SVHC cu mai mult de 0,1% w/w - lista SVHC din 27.06.2024.

Nu conține substanțe din Declarația 65

Nu conține substanțe din Declarația 65.

<https://www.P65Warnings.ca.gov/>

Nu conține Minerale de conflict

Acest produs nu conține substanțe desemnate drept „minerale de conflict” precum tantalul, staniul, aurul sau wolfram din Republica Democratică Congo sau din țările adiacente.