

## Șuruburi de presiune • varianta netedă, fără guler

22080.0330



### Descrierea produsului

Șuruburile de presiune pot fi utilizate pentru poziționare sau aplicarea de presiune, sau ca opritor.

#### Material

##### Corp

- Oțel inoxidabil 1.4305

##### Bilă

- Oțel inoxidabil, călit

##### Arc

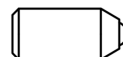
- Oțel inoxidabil

#### Asamblare

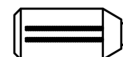
Găurile de fixare trebuie să fie adaptate pentru fiecare aplicație în parte. Se recomandă găuri F8 pentru asamblări ușoare și găuri H9 când este nevoie de asamblare precisă.

#### Caracteristici

Forța arcului standard: fără marcaj



Forța arcului standard



Forța arc mărit

#### Mai multe informații

#### Note

Variantă specială la cerere.  
Șuruburile de presiune sunt verificate referitor la forță și cursa arcului.

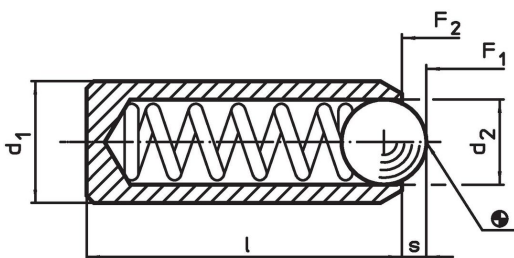
#### Referințe

Calculul forței de fixare, vezi anexa - Date Tehnice -

#### Produse asociate

- Șuruburi de presiune, neted, fără guler, cu bilă rotativă
- Locators, with bore hole, for spring plungers
- Locators, smooth, for spring plungers

### Desen

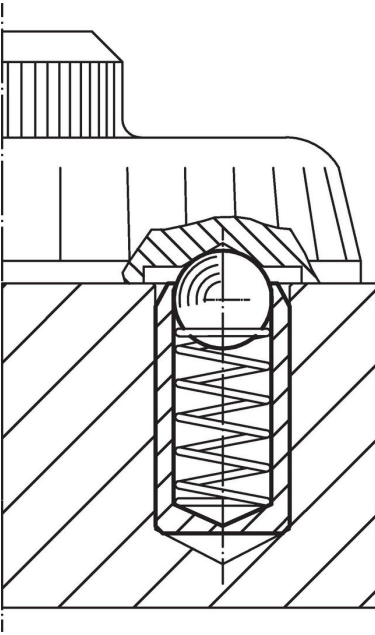


### Informații comandă

Dimensiuni			Cursă s [mm]	Forța arcului <sup>1)</sup>		max. [°C]	Poziție orificiu conectare ușoară F8 / montare prin apăsare H9 [mm]	[g]	Ref. Nr.
d <sub>1</sub> ±0,04	d <sub>2</sub> [mm]	l		F <sub>1</sub> ~ [N]	F <sub>2</sub> ~				
oțel inoxidabil, forța arcului standard									
10	8	20	2,5	26	49	250	10	8,4	22080.0330

<sup>1)</sup> valoarea statistică medie

## Exemplu de aplicație



## Reclamație

### Conform RoHS

Sunt conforme Directivei 2011/65/UE și Directivei 2015/863.

### Nu conțin materiale SVHC

Nu conține substanțe SVHC cu mai mult de 0,1% w/w - lista SVHC din 27.06.2024.

### Nu conține substanțe din Declarația 65

Nu conține substanțe din Declarația 65.

<https://www.P65Warnings.ca.gov/>

### Nu conține Minerale de conflict

Acest produs nu conține substanțe desemnate drept „minerale de conflict” precum tantalul, staniul, aurul sau wolfram din Republica Democratică Congo sau din țările adiacente.