

Șuruburi de presiune · cu guler și bilă, locaș frontal

22075.0610



Descrierea produsului

Șuruburile de presiune pot fi utilizate pentru poziționare sau aplicarea de presiune, sau ca opritor. Acest șurub de presiune are un guler cu locaș. Acest lucru îl face potrivit pentru aplicații unde se dorește suprafață fină când se fixează.

Material

Corp

- Termoplastice POM, albastru

Bilă

- Oțel inoxidabil, călit

Arc

- Oțel inoxidabil

Mai multe informații

Note

Variantă specială la cerere.

Șuruburile de presiune sunt verificate referitor la forță și cursa arcului.

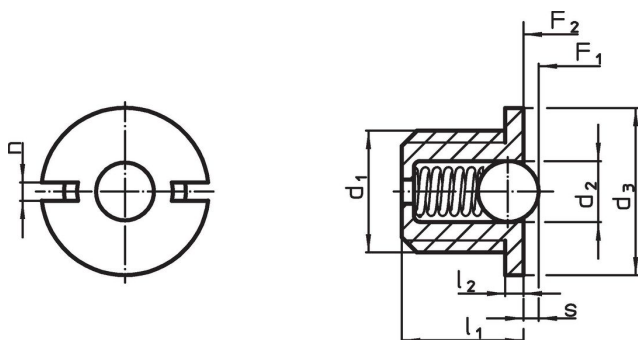
Referințe

Blocator pentru filet disponibil la cerere, vă rugăm consultați anexa - Date Tehnice - Calculul forței de fixare, vezi anexa - Date Tehnice -

Produse asociate

- Șuruburi de presiune, varianta netedă, cu guler și bilă
- Locators, with bore hole, for spring plungers
- Locators, smooth, for spring plungers

Desen

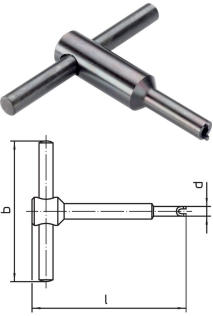


Informații comandă

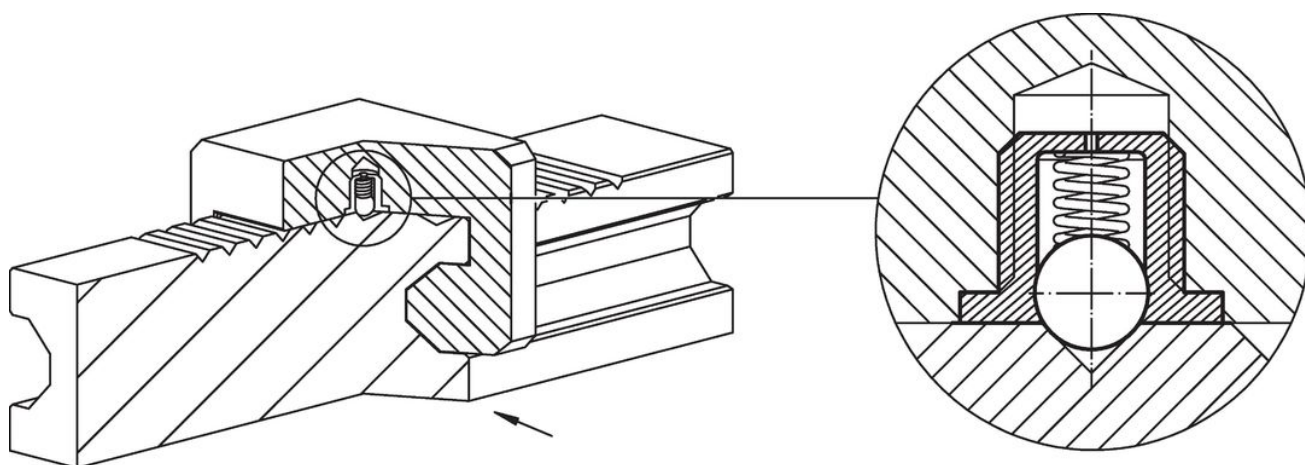
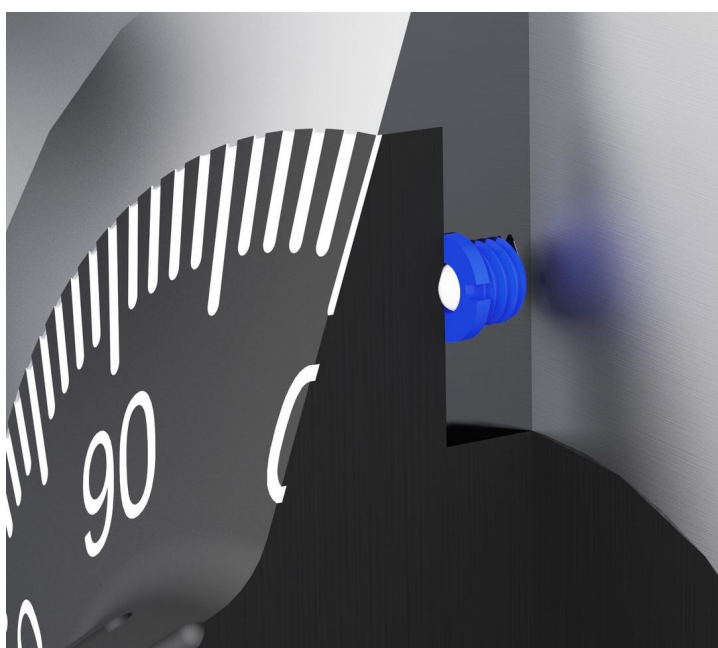
| Dimensiuni | | | | | | Cursă s +0,1 -0,1 [mm] | Forța arcului ¹⁾ | | Temperatură | | Greutate [g] | Ref. Nr. |
|--|----------------|------------------------|----------------|------------------------|-----|------------------------------------|-----------------------------|---------------------|-------------|------|-----------------|------------|
| d ₁ | d ₂ | d ₃ -0,1 | l ₁ | l ₂ -0,1 | n | | F ₁ ~ | F ₂ ~ | min. | max. | | |
| [mm] | | | | | | | [N] | | [°C] | | | |
| corp din termoplastice, bilă din inox, forța arcului standard | | | | | | | | | | | | |
| M10 | 6,5 | 12 | 9 | 1,5 | 1,5 | 1,9 | 9,2 | 17,2 | -30 | 50 | 1,8 | 22075.0610 |

¹⁾ valoarea statistică medie

Accesorii

| | Dimensiuni | | | | [g] | Ref. Nr. |
|---|----------------|----|------|----|-----|------------|
| | d ₁ | b | d | l | | |
| sculă de montaj | | | | | | |
|  | M10 | 60 | 11,7 | 70 | 72 | 22075.0910 |

Exemplu de aplicație



Reclamație

Conform RoHS

Sunt conforme Directivei 2011/65/UE și Directivei 2015/863.

Nu conțin materiale SVHC

Nu conține substanțe SVHC cu mai mult de 0,1% w/w - lista SVHC din 27.06.2024.

Nu conține substanțe din Declarația 65

Nu conține substanțe din Declarația 65.

<https://www.P65Warnings.ca.gov/>

Nu conține Minerale de conflict

Acest produs nu conține substanțe desemnate drept „minerale de conflict” precum tantalul, staniul, aurul sau wolfram din Republica Democratică Congo sau din țările adiacente.