

## Șuruburi de presiune • cu guler și bilă, locaș frontal

22075.0412



### Descrierea produsului

Șuruburile de presiune pot fi utilizate pentru poziționare sau aplicarea de presiune, sau ca opritor. Acest șurub de presiune are un guler cu locaș. Acest lucru îl face potrivit pentru aplicații unde se dorește suprafață fină când se fixează.

### Material

#### Corp

- Oțel inoxidabil 1.4305

#### Bilă

- Oțel inoxidabil, călit

#### Arc

- Oțel inoxidabil

### Mai multe informații

#### Note

Variantă specială la cerere.

Șuruburile de presiune sunt verificate referitor forță și cursa arcului.

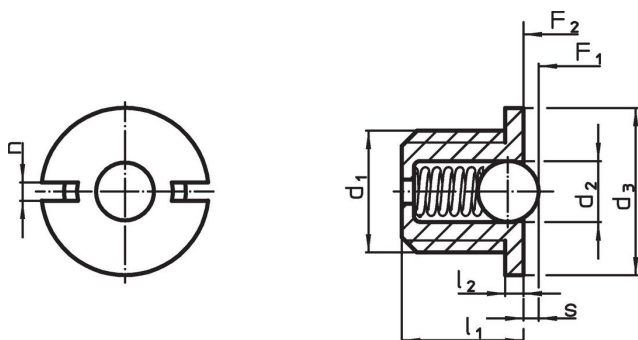
#### Referințe

Blocator pentru filet disponibil la cerere, vă rugăm consultați anexa - Date Tehnice - Calculul forței de fixare, vezi anexa - Date Tehnice -

#### Produse asociate

- Șuruburi de presiune, varianta netedă, cu guler și bilă
- Locators, with bore hole, for spring plungers
- Locators, smooth, for spring plungers

### Desen

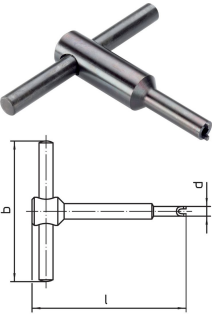


### Informații comandă

Dimensiuni							Cursă s +0,1 -0,1 [mm]	Forța arcului <sup>1)</sup>		max. [°C]	[g]	Ref. Nr.
d <sub>1</sub>	d <sub>2</sub>	d <sub>3</sub> -0,1	l <sub>1</sub>	l <sub>2</sub> -0,1	n	F <sub>1</sub> ~ [N]		F <sub>2</sub> ~ [N]				
corp și bilă din inox, forța arcului standard												
M12	8	14	11,5	1,5	2,7	2,4	10,8	22,3	250	6,1	22075.0412	

<sup>1)</sup> valoarea statistică medie

Accesorii

	Dimensiuni				[g]	Ref. Nr.
	d <sub>1</sub>	b	d	l		
sculă de montaj						
	M12	80	13,7	80	127	22075.0912

Exemplu de aplicație



## Reclamație

### Conform RoHS

Sunt conforme Directivei 2011/65/UE și Directivei 2015/863.

### Nu conțin materiale SVHC

Nu conține substanțe SVHC cu mai mult de 0,1% w/w - lista SVHC din 27.06.2024.

### Nu conține substanțe din Declarația 65

Nu conține substanțe din Declarația 65.

<https://www.P65Warnings.ca.gov/>

### Nu conține Minerale de conflict

Acest produs nu conține substanțe desemnate drept „minerale de conflict” precum tantalul, staniul, aurul sau wolfram din Republica Democratică Congo sau din țările adiacente.