

Șuruburi de presiune • cu guler și bilă, locaș frontal

22075.0005



Descrierea produsului

Șuruburile de presiune pot fi utilizate pentru poziționare sau aplicarea de presiune, sau ca opritor. Acest șurub de presiune are un guler cu locaș. Acest lucru îl face potrivit pentru aplicații unde se dorește suprafață fină când se fixează.

Material

Corp

- Oțel automat, brunat

Bilă

- Oțel inoxidabil, călit

Arc

- Oțel inoxidabil

Mai multe informații

Note

Variantă specială la cerere.

Șuruburile de presiune sunt verificate referitor forță și cursa arcului.

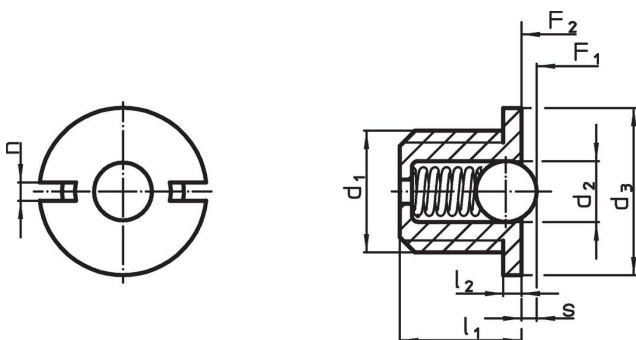
Referințe

Blocator pentru filet disponibil la cerere, vă rugăm consultați anexa - Date Tehnice - Calculul forței de fixare, vezi anexa - Date Tehnice -

Produse asociate

- Șuruburi de presiune, varianta netedă, cu guler și bilă
- Locators, with bore hole, for spring plungers
- Locators, smooth, for spring plungers

Desen

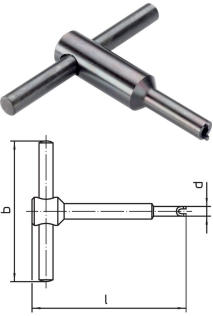


Informații comandă

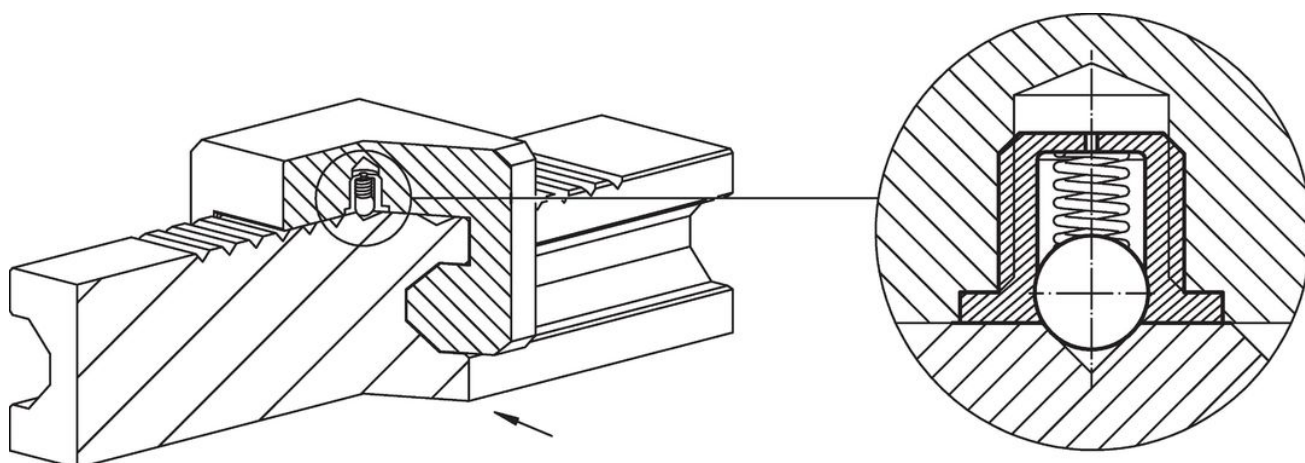
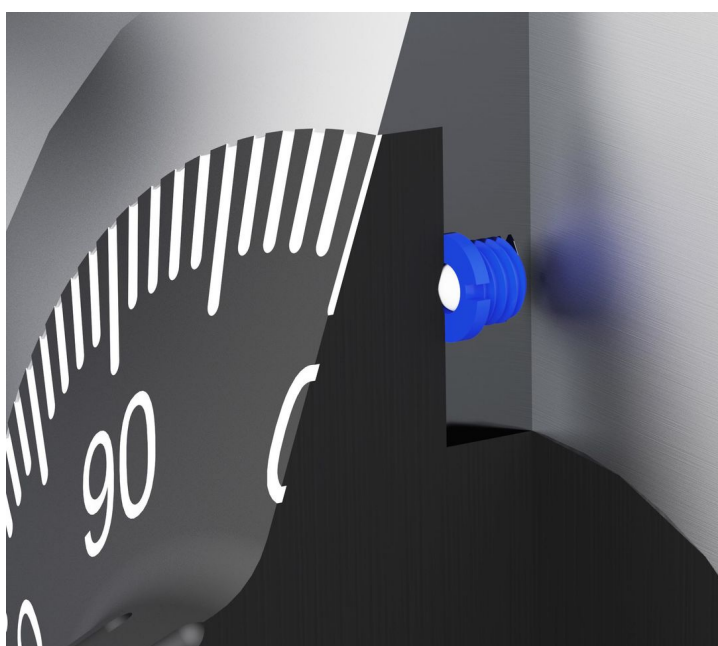
| Dimensiuni | | | | | | Cursă s +0,1 -0,1 [mm] | Forța arcului ¹⁾ | | max. [°C] | [g] | Ref. Nr. |
|---|----------------|------------------------|----------------|------------------------|-----|------------------------------------|-----------------------------|---------------------|--------------|-----|------------|
| d ₁ | d ₂ | d ₃ -0,1 | l ₁ | l ₂ -0,1 | n | | F ₁ ~ | F ₂ ~ | | | |
| corp din oțel, bilă din oțel inoxidabil, forța arcului standard | | | | | | | | | | | |
| M5 | 3 | 7 | 5 | 0,8 | 1,2 | 0,8 | 2,9 | 4,5 | 250 | 0,5 | 22075.0005 |

¹⁾ valoarea statistică medie

Accesorii

| | Dimensiuni | | | | [g] | Ref. Nr. |
|---|----------------|----|-----|----|-----|------------|
| | d ₁ | b | d | l | | |
| sculă de montaj | | | | | | |
|  | M 5 | 50 | 6,7 | 55 | 24 | 22075.0905 |

Exemplu de aplicație



Reclamație

Conform RoHS

Conține plumb – conform excepțiilor 6a / 6b / 6c.

Conține substanțe SVHC >0,1% w/w

Conține plumb - lista SVHC [REACH] din 27.06.2024.

Conține substanțe din Declarația 65



Prin expunere plumbul poate provoca cancer și afectarea fertilității
<https://www.P65Warnings.ca.gov/>

Nu conține Minerale de conflict

Acest produs nu conține substanțe desemnate drept „minerale de conflict” precum tantalul, staniul, aurul sau wolfram din Republica Democratică Congo sau din țările adiacente.