

Șuruburi de presiune · varianta lungă

22070.0540



Descrierea produsului

A se utiliza ca împingător, opritor, aplicare de presiune sau ca unelement de șoc.

Material

Bolțuri

- Oțel, tratat termic, negru

Corp

- Oțel automat, brunat

Arc

- Oțel inoxidabil

Asamblare

Șuruburile cu bilă pot fi montate sau demontate cu o cheie imbus sau cu o șurubelniță.

Vă rugăm să folosiți scula specială de asamblare cu canal (partea cu pin)

Caracteristici

Forța arcului mărită: marcaj cu două linii



Forța arc standard

Forța arc mărit

Mai multe informații

Note

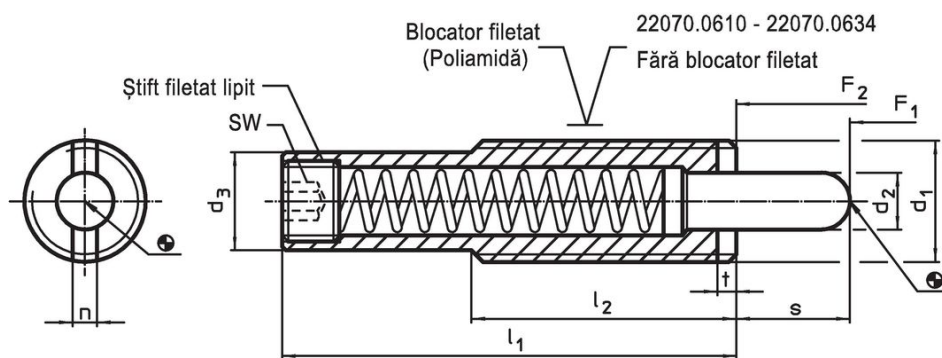
Varianta specială la cerere.

Șuruburile de presiune sunt verificate referitor forță și cursa arcului.

Referințe

Blocare filet: acoperire cu poliamidă (pentru detalii vă rugăm să studiați pagina cu date tehnice).

Desen



Informații comandă

| Dimensiuni | | | | | | | Cursă s | SW | Forța arcului ¹⁾ | | Temperatură | | Greutate [g] | Ref. Nr. |
|---|----------------|----------------|----------------|----------------|-----|---|------------|------|-----------------------------|----------------|-------------|------|-----------------|------------|
| d ₁ | d ₂ | d ₃ | l ₁ | l ₂ | n | t | | | F ₁ | F ₂ | min. | max. | | |
| [mm] | | | | | | | [mm] | [mm] | [N] | [N] | [°C] | | | |
| corp din oțel automat, forța arcului mărită, cu blocare filet | | | | | | | | | | | | | | |
| M16 | 8 | 13,4 | 58 | 35 | 3,2 | 3 | 20 | 6 | 8 | 33 | -30 | 90 | 56 | 22070.0540 |

¹⁾ valoarea statistică medie

Exemplu de aplicație



Reclamație

Conform RoHS

Conține plumb – conform excepțiilor 6a / 6b / 6c.

Conține substanțe SVHC >0,1% w/w

Conține plumb - lista SVHC [REACH] din 27.06.2024.

Conține substanțe din Declarația 65



Prin expunere plumbul poate provoca cancer și afectarea fertilității
<https://www.P65Warnings.ca.gov/>

Nu conține Minerale de conflict

Acest produs nu conține substanțe desemnate drept „minerale de conflict” precum tantalul, staniul, aurul sau wolfram din Republica Democratică Congo sau din țările adiacente.