

Șuruburi de presiune · varianta lungă

22070.0432



Descrierea produsului

A se utiliza ca împingător, opritor, aplicare de presiune sau ca unelement de șoc.

Material

Bolțuri

- Oțel, tratat termic, negru

Corp

- Oțel automat, brunat

Arc

- Oțel inoxidabil

Asamblare

Șuruburile cu bilă pot fi montate sau demontate cu o cheie imbus sau cu o șurubelniță.

Vă rugăm să folosiți scula specială de asamblare cu canal (partea cu pin)

Caracteristici

Forța arcului standard: fără marcaj



Forța arc standard

Forța arc mărit

Mai multe informații

Note

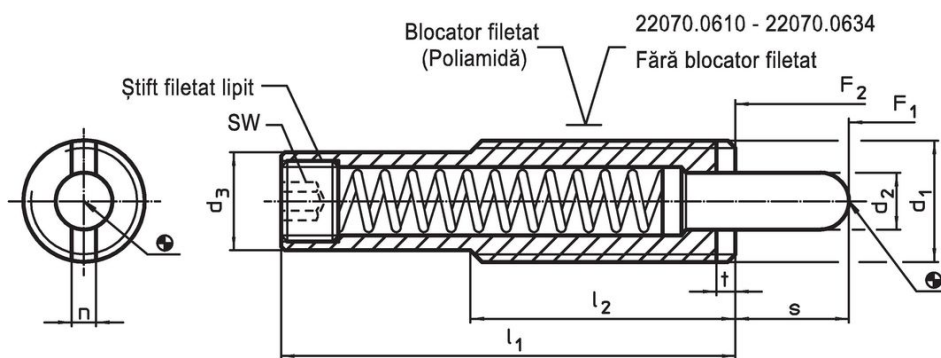
Variantă specială la cerere.

Șuruburile de presiune sunt verificate referitor forță și cursa arcului.

Referințe

Blocare filet: acoperire cu poliamidă (pentru detalii vă rugăm să studiați pagina cu date tehnice).

Desen

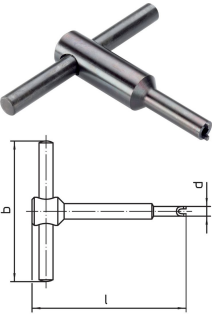


Informații comandă

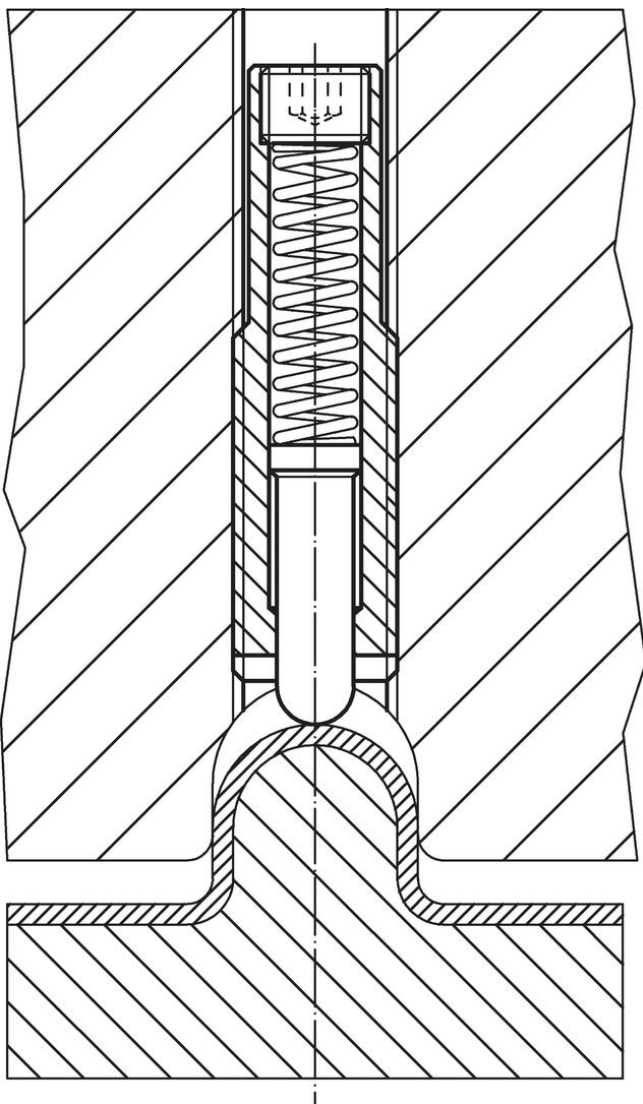
| d ₁ | | d ₂ | | Dimensiuni | | | Cursă s | SW | Forța arcului ¹⁾ | | min. max. | | Ref. Nr. | |
|---|----------------|----------------|----------------|----------------|-----|---|------------|----|-----------------------------|----------------|-------------|----|----------|------------|
| d ₁ | d ₂ | d ₃ | l ₁ | l ₂ | n | t | | | F ₁ | F ₂ | [°C] | | | [g] |
| corp din oțel automat, forța arcului standard, cu blocare filet | | | | | | | | | | | | | | |
| M16 | 8 | 13,4 | 58 | 35 | 3,2 | 3 | 10 | 6 | 15 | 42 | -30 | 90 | 53 | 22070.0432 |

¹⁾ valoarea statistică medie

Accesorii

| | Dimensiuni | | | | [g] | Ref. Nr. |
|---|----------------|----|------|----|-----|------------|
| | d ₁ | b | d | l | | |
| [mm] | | | | | | |
| Sculă de asamblare pentru montare pe canal (partea cu pini) | | | | | | |
|  | M16 | 80 | 13,4 | 95 | 110 | 22070.0834 |

Exemplu de aplicație



Reclamație

Conform RoHS

Conține plumb – conform excepțiilor 6a / 6b / 6c.

Conține substanțe SVHC >0,1% w/w

Conține plumb - lista SVHC [REACH] din 27.06.2024.

Conține substanțe din Declarația 65



Prin expunere plumbul poate provoca cancer și afectarea fertilității
<https://www.P65Warnings.ca.gov/>

Nu conține Minerale de conflict

Acest produs nu conține substanțe desemnate drept „minerale de conflict” precum tantalul, staniul, aurul sau wolfram din Republica Democratică Congo sau din țările adiacente.