

Șuruburi de presiune · varianta lungă

22070.0330



No Photo
available

Descrierea produsului

A se utiliza ca împingător, opritor, aplicare de presiune sau ca unelement de șoc.

Material

Bolțuri

- Oțel inoxidabil 1.4305, nitrurat

Corp

- Oțel inoxidabil 1.4305

Arc

- Oțel inoxidabil

Asamblare

Șuruburile cu bilă pot fi montate sau demontate cu o cheie imbus sau cu o șurubelniță.

Vă rugăm să folosiți scula specială de asamblare cu canal (partea cu pin)

Caracteristici

Forța arcului mărită: marcaj cu două linii



Forța arc standard

Forța arc mărit

Mai multe informații

Note

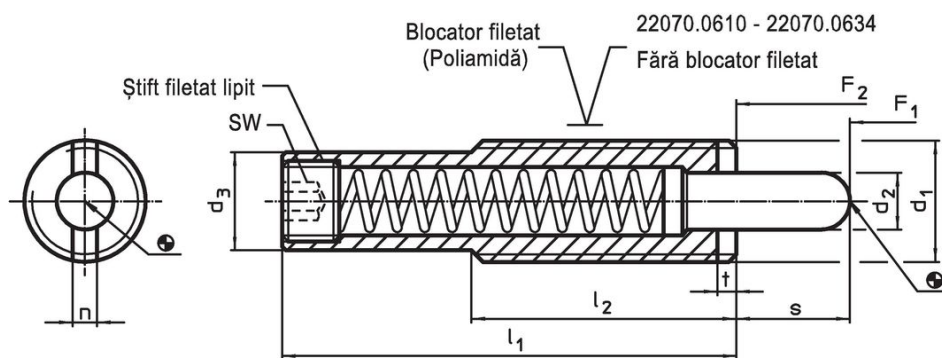
Variantă specială la cerere.

Șuruburile de presiune sunt verificate referitor forță și cursa arcului.

Referințe

Blocare filet: acoperire cu poliamidă (pentru detalii vă rugăm să studiați pagina cu date tehnice).

Desen



Informații comandă

Dimensiuni							Cursă s	SW	Forța arcului ¹⁾		Temperatură		Greutate [g]	Ref. Nr.
d ₁	d ₂	d ₃	l ₁	l ₂	n	t			F ₁	F ₂	min.	max.		
[mm]							[mm]	[mm]	[N]	[N]	[°C]			
oțel inoxidabil, forța arcului mărită, cu blocare filet														
M16	8	13,4	48	35	3,2	3	10	6	10	43	-30	90	47	22070.0330

¹⁾ valoarea statistică medie

Exemplu de aplicație



Reclamație

Conform RoHS

Sunt conforme Directivei 2011/65/UE și Directivei 2015/863.

Nu conțin materiale SVHC

Nu conține substanțe SVHC cu mai mult de 0,1% w/w - lista SVHC din 27.06.2024.

Nu conține substanțe din Declarația 65

Nu conține substanțe din Declarația 65.

<https://www.P65Warnings.ca.gov/>

Nu conține Minerale de conflict

Acest produs nu conține substanțe desemnate drept „minerale de conflict” precum tantalul, staniul, aurul sau wolfram din Republica Democratică Congo sau din țările adiacente.