

## Șuruburi de presiune · varianta lungă

22070.0250



### Descrierea produsului

A se utiliza ca împingător, opritor, aplicare de presiune sau ca unelement de șoc.

#### Material

##### Bolțuri

- Oțel inoxidabil 1.4305, nitrurat

##### Corp

- Oțel inoxidabil 1.4305

##### Arc

- Oțel inoxidabil

#### Asamblare

Șuruburile cu bilă pot fi montate sau demontate cu o cheie imbus sau cu o șurubelniță.

Vă rugăm să folosiți scula specială de asamblare cu canal (partea cu pin)

#### Caracteristici

Forța arcului standard: fără marcaj



Forța arc standard

Forța arc mărit

#### Mai multe informații

#### Note

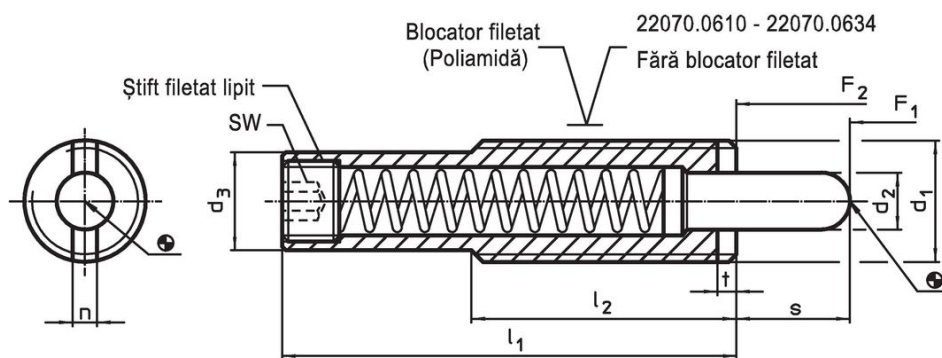
Varianta specială la cerere.

Șuruburile de presiune sunt verificate referitor forță și cursa arcului.

#### Referințe

Blocare filet: acoperire cu poliamidă (pentru detalii vă rugăm să studiați pagina cu date tehnice).

### Desen

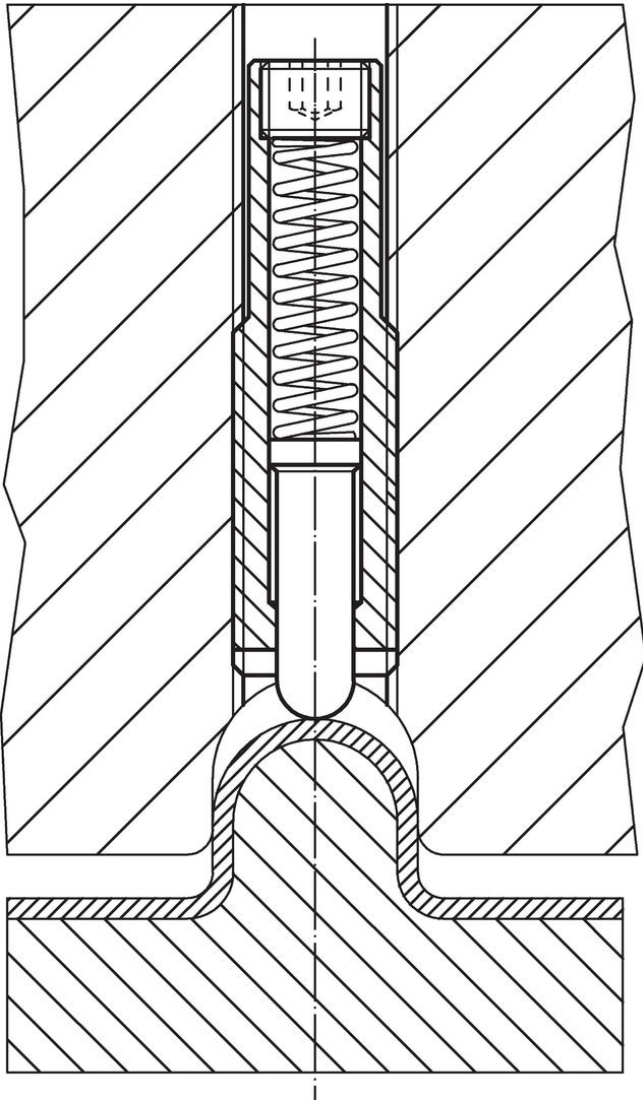


### Informații comandă

Dimensiuni							Cursă s	SW	Forța arcului <sup>1)</sup>		min.   max.		Ref. Nr.	
d <sub>1</sub>	d <sub>2</sub>	d <sub>3</sub>	l <sub>1</sub>	l <sub>2</sub>	n	t			F <sub>1</sub>	F <sub>2</sub>	[°C]			[g]
[mm]							[mm]	[mm]	[N]					
oțel inoxidabil, forța arcului standard, cu blocare filet														
M16	8	13,4	98	35	3,2	3	30	6	13	47	-30	90	84	22070.0250

<sup>1)</sup> valoarea statistică medie

## Exemplu de aplicație



## Reclamație

### Conform RoHS

Sunt conforme Directivei 2011/65/UE și Directivei 2015/863.

### Nu conțin materiale SVHC

Nu conține substanțe SVHC cu mai mult de 0,1% w/w - lista SVHC din 23.01.2024.

### Nu conține substanțe din Declarația 65

Nu conține substanțe din Declarația 65.

<https://www.P65Warnings.ca.gov/>

### Nu conține Minerale de conflict

Acest produs nu conține substanțe desemnate drept „minerale de conflict” precum tantalul, staniul, aurul sau wolfram din Republica Democratică Congo sau din țările adiacente.