

Șuruburi de presiune · varianta lungă

22070.0240



Descrierea produsului

A se utiliza ca împingător, opritor, aplicare de presiune sau ca unelement de șoc.

Material

Bolțuri

- Oțel inoxidabil 1.4305, nitrurat

Corp

- Oțel inoxidabil 1.4305

Arc

- Oțel inoxidabil

Asamblare

Șuruburile cu bilă pot fi montate sau demontate cu o cheie imbus sau cu o șurubelniță.

Vă rugăm să folosiți scula specială de asamblare cu canal (partea cu pin)

Caracteristici

Forța arcului standard: fără marcaj



Forța arc standard

Forța arc mărit

Mai multe informații

Note

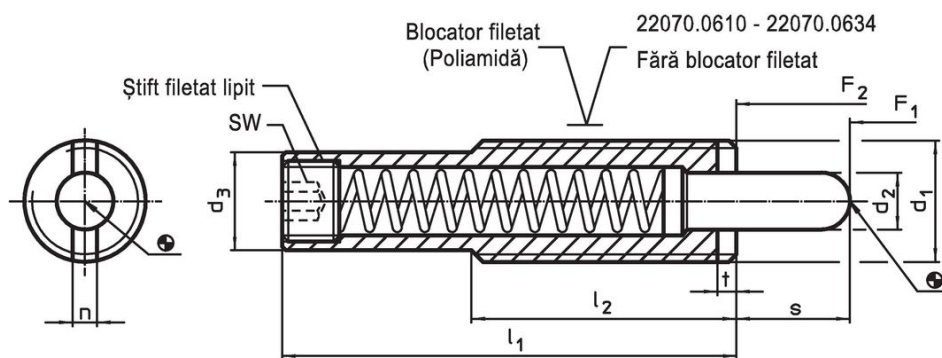
Variantă specială la cerere.

Șuruburile de presiune sunt verificate referitor forță și cursa arcului.

Referințe

Blocare filet: acoperire cu poliamidă (pentru detalii vă rugăm să studiați pagina cu date tehnice).

Desen

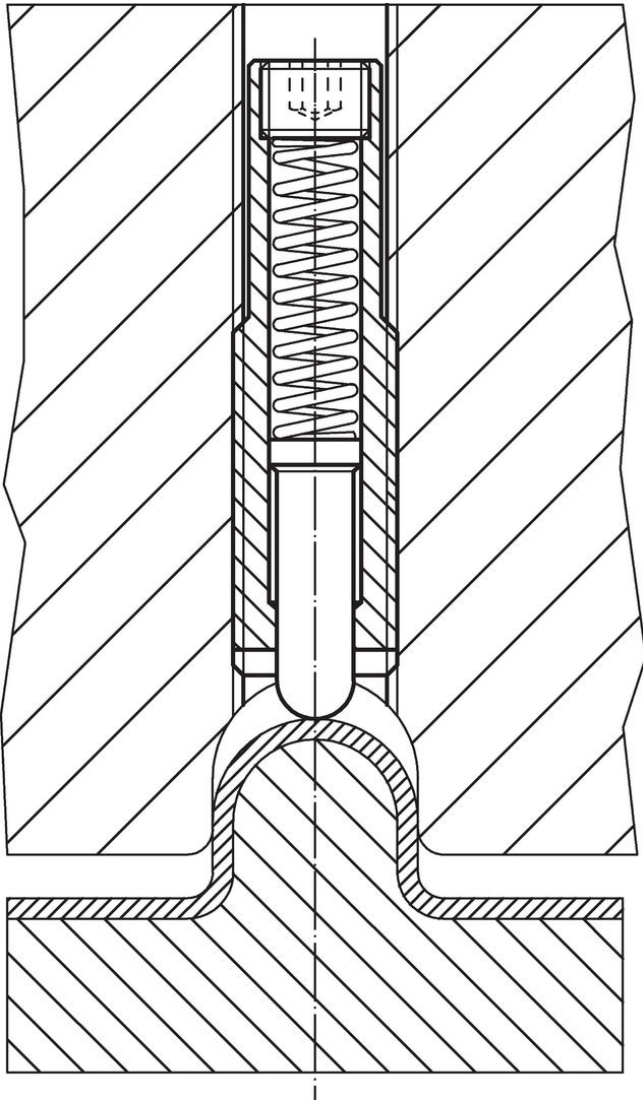


Informații comandă

Dimensiuni							Cursă s	SW	Forța arcului ¹⁾		Temperatură		Greutate [g]	Ref. Nr.
d ₁	d ₂	d ₃	l ₁	l ₂	n	t			F ₁	F ₂	min.	max.		
[mm]							[mm]	[mm]	[N]	[°C]		[g]		
oțel inoxidabil, forța arcului standard, cu blocare filet														
M16	8	13,4	58	35	3,2	3	20	6	4	23	-30	90	55	22070.0240

¹⁾ valoarea statistică medie

Exemplu de aplicație



Reclamație

Conform RoHS

Sunt conforme Directivei 2011/65/UE și Directivei 2015/863.

Nu conțin materiale SVHC

Nu conține substanțe SVHC cu mai mult de 0,1% w/w - lista SVHC din 23.01.2024.

Nu conține substanțe din Declarația 65

Nu conține substanțe din Declarația 65.

<https://www.P65Warnings.ca.gov/>

Nu conține Minerale de conflict

Acest produs nu conține substanțe desemnate drept „minerale de conflict” precum tantalul, staniul, aurul sau wolfram din Republica Democratică Congo sau din țările adiacente.