

## Șuruburi de presiune • cu hexagon interior

22060.0606



### Descrierea produsului

Șuruburile de presiune pot fi utilizate pentru poziționare sau aplicarea de presiune, sau ca opritor.

#### Material

##### Bolțuri

- Termoplastic POM, alb

##### Corp

- Oțel inoxidabil 1.4305

##### Arc

- Oțel inoxidabil

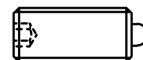
#### Asamblare

Șuruburile cu bilă pot fi montate sau demontate cu o cheie imbus sau cu o șurubelniță.

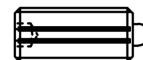
Vă rugăm să folosiți scula specială de asamblare cu canal (partea cu pin)

#### Caracteristici

Forța arcului standard: fără marcaj



Forța arc standard



Forța arc mărit

#### Mai multe informații

#### Note

Variantă specială la cerere.

Șuruburile de presiune sunt verificate referitor forță și cursa arcului.

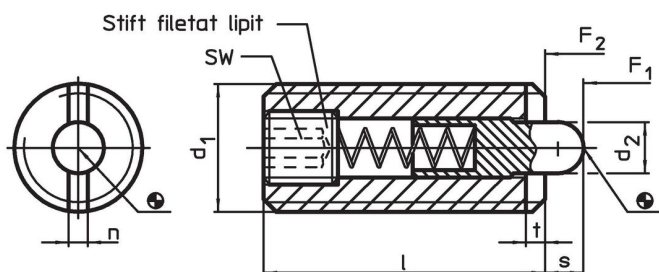
#### Referințe

Blocator pentru filet disponibil la cerere, vă rugăm consultați anexa - Date Tehnice -

#### Produse asociate

- Șuruburi de presiune, cu locaș hexagonal și garnitură
- Suporți, pentru șuruburi de presiune

### Desen

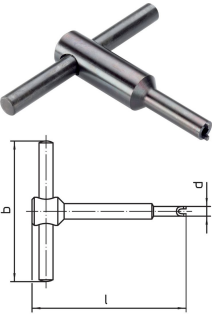


### Informații comandă

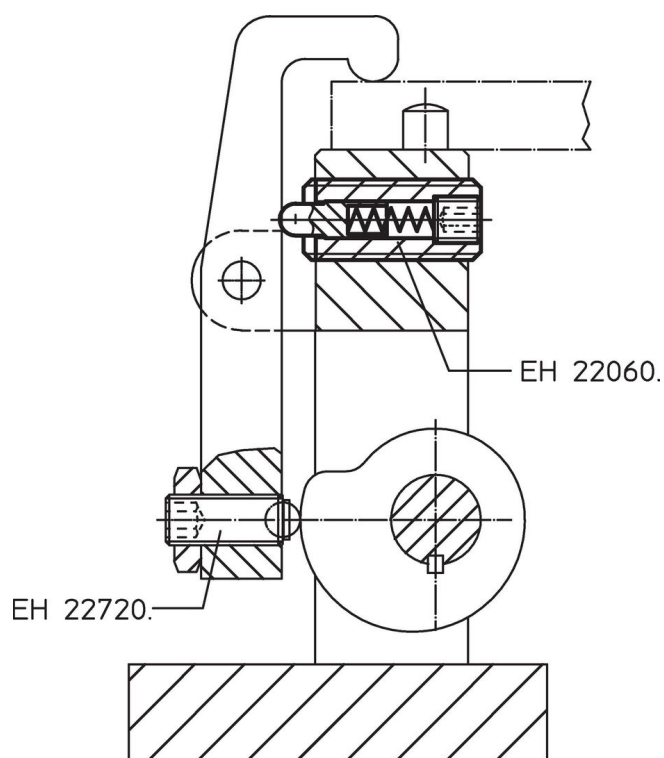
Dimensiuni					SW	Cursă s	Forța arcului <sup>1)</sup>		Temperatură		Greutate [g]	Ref. Nr.
d <sub>1</sub>	d <sub>2</sub>	l	n	t			F <sub>1</sub> ~	F <sub>2</sub> ~	min.	max.		
[mm]					[mm]	[mm]	[N]		[°C]		[g]	
oțel inoxidabil, bolț din termoplastic, forța arcului standard												
M6	2,7	20	1,3	0,9	2	2,5	7	22	-30	50	2,5	22060.0606

<sup>1)</sup> valoarea statistică medie

## Accesorii

	Dimensiuni				[g]	Ref. Nr.
	d <sub>1</sub>	b	d [mm]	l		
<b>Sculă de asamblare pentru montare pe canal (partea cu pini)</b>						
	M 6	60	4,70	60	30	22060.0906

## Exemplu de aplicație



## Reclamație

### Conform RoHS

Sunt conforme Directivei 2011/65/UE și Directivei 2015/863.

### Nu conțin materiale SVHC

Nu conține substanțe SVHC cu mai mult de 0,1% w/w - lista SVHC din 27.06.2024.

### Nu conține substanțe din Declarația 65

Nu conține substanțe din Declarația 65.

<https://www.P65Warnings.ca.gov/>

### Nu conține Minerale de conflict

Acest produs nu conține substanțe desemnate drept „minerale de conflict” precum tantalul, staniul, aurul sau wolfram din Republica Democratică Congo sau din țările adiacente.