

## Șuruburi de presiune · cu locaș hexagonal și garnitură

22060.0448



### Descrierea produsului

Șuruburile de presiune pot fi utilizate pentru poziționare sau aplicarea de presiune, sau ca opritor. Datorită garniturilor, lichidele nu pot pătrunde în interiorul șuruburilor.

#### Material

##### Bolțuri

- Oțel inoxidabil 1.4305

##### Garnitură

- NBR

##### Corp

- Oțel inoxidabil 1.4305

##### Arc

- Oțel inoxidabil

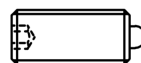
#### Asamblare

Șuruburile cu bilă pot fi montate sau demontate cu o cheie imbus sau cu o șurubelniță.

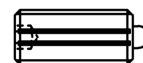
Vă rugăm să folosiți scula specială de asamblare cu canal (partea cu pin)

#### Caracteristici

Forța arcului standard: fără marcaj



Forța arc standard



Forța arc mărit

#### Mai multe informații

#### Note

Variantă specială la cerere.

Șuruburile de presiune sunt verificate referitor forță și cursa arcului.

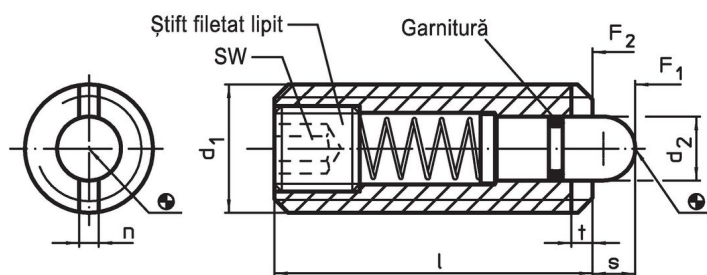
#### Referințe

În comparație cu EH 22060., adică "fără garnitură", sunt unele diferențe la dimensiunea l, forța arcului și domeniul de temperatură. Blocator pentru filet disponibil la cerere, vă rugăm consultați anexa - Date Tehnice -

#### Produse asociate

- Șuruburi de presiune, cu hexagon interior
- Suport, pentru șuruburi de presiune

### Desen

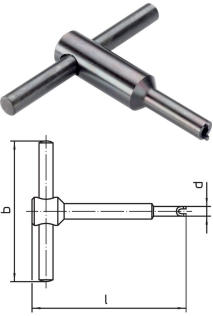


### Informații comandă

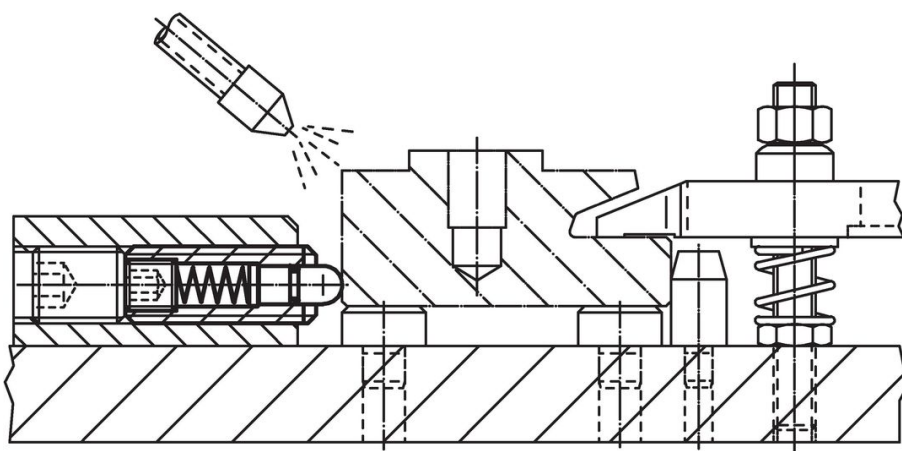
Dimensiuni					SW	Cursă s	Forța arcului <sup>1)</sup>		Temperatură		Ref. Nr.	
d <sub>1</sub>	d <sub>2</sub>	l	n	t	[mm]	[mm]	F <sub>1</sub> ~	F <sub>2</sub> ~	min.	max.		
[mm]					[mm]	[mm]	[N]		[°C]		[g]	
oțel inoxidabil, forța arcului standard												
M8	3,8	26	1,5	1,4	2,5	3	9	24	-30	80	6,8	22060.0448

<sup>1)</sup> valoarea statistică medie

## Accesorii

	Dimensiuni				[g]	Ref. Nr.
	d <sub>1</sub>	b	d	l		
Sculă de asamblare pentru montare pe canal (partea cu pini)						
	M 8	60	6,45	70	39	22060.0908

## Exemplu de aplicație



## Reclamație

### Conform RoHS

Sunt conforme Directivei 2011/65/UE și Directivei 2015/863.

### Nu conține materiale SVHC

Nu conține substanțe SVHC cu mai mult de 0,1% w/w - lista SVHC din 27.06.2024.

### Nu conține substanțe din Declarația 65

Nu conține substanțe din Declarația 65.

<https://www.P65Warnings.ca.gov/>

### Nu conține Minerale de conflict

Acest produs nu conține substanțe desemnate drept „minerale de conflict” precum tantalul, staniul, aurul sau wolfram din Republica Democratică Congo sau din țările adiacente.