

Șuruburi de presiune • cu hexagon interior

22060.0408



Descrierea produsului

Șuruburile de presiune pot fi utilizate pentru poziționare sau aplicarea de presiune, sau ca opritor.

Material

Bolțuri

- Oțel inoxidabil 1.4305, nitrurat

Corp

- Oțel inoxidabil 1.4305

Arc

- Oțel inoxidabil

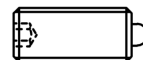
Asamblare

Șuruburile cu bilă pot fi montate sau demontate cu o cheie imbus sau cu o șurubelniță.

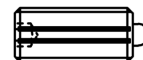
Vă rugăm să folosiți scula specială de asamblare cu canal (partea cu pin)

Caracteristici

Forța arcului standard: fără marcaj



Forța arc standard



Forța arc mărit

Mai multe informații

Note

Variantă specială la cerere.

Șuruburile de presiune sunt verificate referitor forță și cursa arcului.

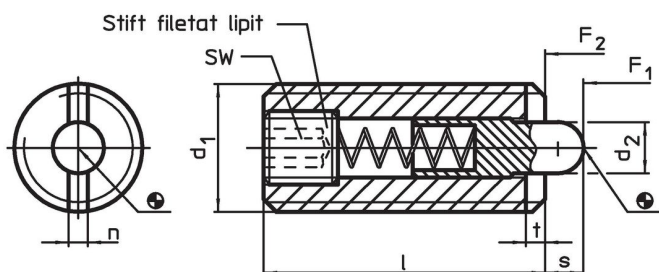
Referințe

Blocator pentru filet disponibil la cerere, vă rugăm consultați anexa - Date Tehnice -

Produse asociate

- Șuruburi de presiune, cu locaș hexagonal și garnitură
- Suportși, pentru șuruburi de presiune

Desen

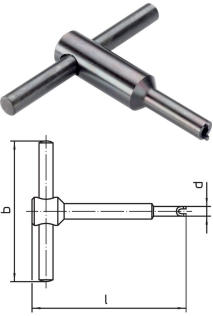


Informații comandă

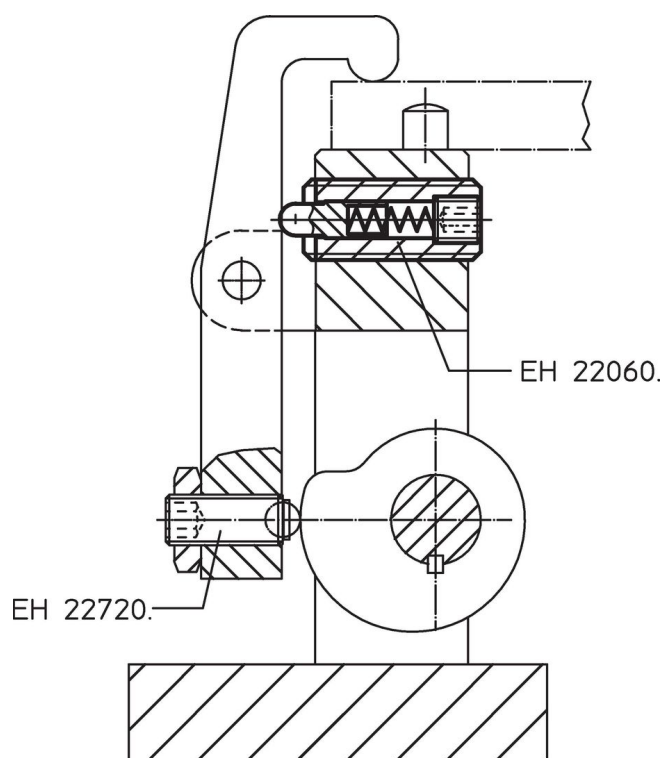
| Dimensiuni | | | | | SW | Cursă s | Forța arcului ¹⁾ | | max. [°C] | [g] | Ref. Nr. |
|---|----------------|----|-----|-----|------|------------|-----------------------------|---------------------|--------------|-----|------------|
| d ₁ | d ₂ | l | n | t | | | F ₁ ~ | F ₂ ~ | | | |
| [mm] | | | | | [mm] | [mm] | [N] | | | | |
| oțel inoxidabil, forța arcului standard | | | | | | | | | | | |
| M8 | 3,5 | 22 | 1,5 | 1,4 | 2,5 | 3 | 8 | 38 | 250 | 4,6 | 22060.0408 |

¹⁾ valoarea statistică medie

Accesorii

| | Dimensiuni | | | | [g] | Ref. Nr. |
|---|----------------|----|------|----|-----|------------|
| | d ₁ | b | d | l | | |
| [mm] | | | | | | |
| Sculă de asamblare pentru montare pe canal (partea cu pini) | | | | | | |
|  | M 8 | 60 | 6,45 | 70 | 39 | 22060.0908 |

Exemplu de aplicație



Reclamație

Conform RoHS

Sunt conforme Directivei 2011/65/UE și Directivei 2015/863.

Nu conțin materiale SVHC

Nu conține substanțe SVHC cu mai mult de 0,1% w/w - lista SVHC din 27.06.2024.

Nu conține substanțe din Declarația 65

Nu conține substanțe din Declarația 65.

<https://www.P65Warnings.ca.gov/>

Nu conține Minerale de conflict

Acest produs nu conține substanțe desemnate drept „minerale de conflict” precum tantalul, staniul, aurul sau wolfram din Republica Democratică Congo sau din țările adiacente.