

## Șuruburi de presiune • cu hexagon interior

22060.0208



### Descrierea produsului

Șuruburile de presiune pot fi utilizate pentru poziționare sau aplicarea de presiune, sau ca opritor.

#### Material

##### Bolțuri

- Termoplastic POM, alb

##### Corp

- Oțel automat, brunat

##### Arc

- Oțel inoxidabil

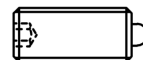
#### Asamblare

Șuruburile cu bilă pot fi montate sau demontate cu o cheie imbus sau cu o șurubelniță.

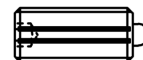
Vă rugăm să folosiți scula specială de asamblare cu canal (partea cu pin)

#### Caracteristici

Forța arcului standard: fără marcaj



Forța arc standard



Forța arc mărit

#### Mai multe informații

#### Note

Variantă specială la cerere.

Șuruburile de presiune sunt verificate referitor forță și cursa arcului.

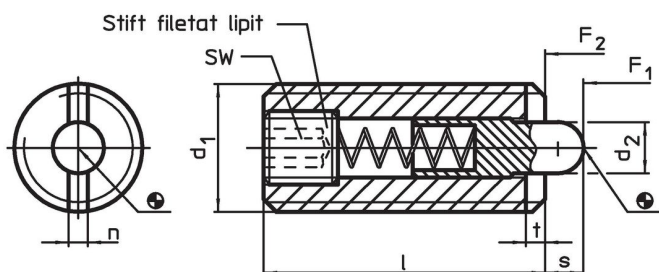
#### Referințe

Blocator pentru filet disponibil la cerere, vă rugăm consultați anexa - Date Tehnice -

#### Produse asociate

- Șuruburi de presiune, cu locaș hexagonal și garnitură
- Suporturi, pentru șuruburi de presiune

### Desen

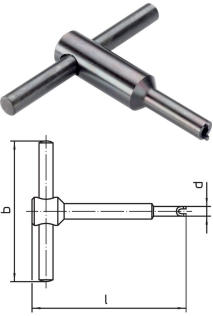
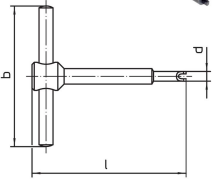


### Informații comandă

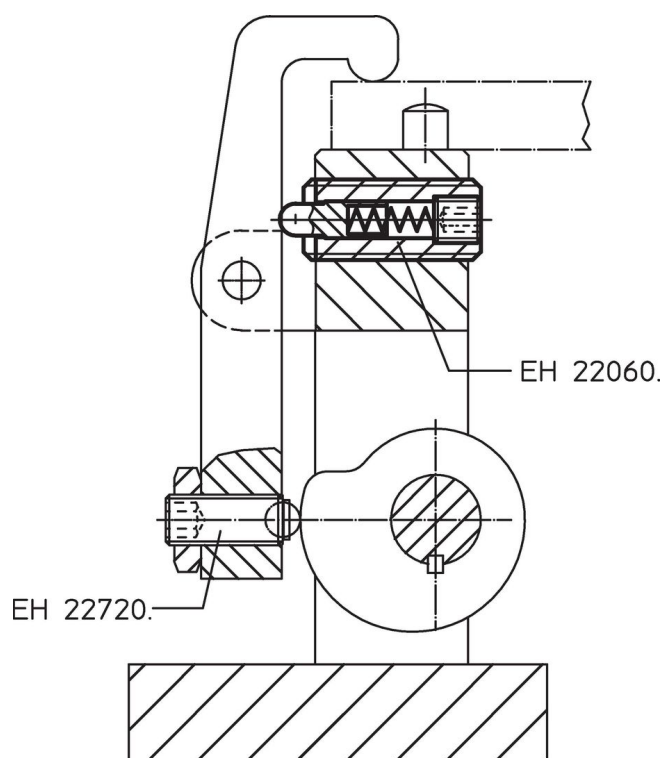
d <sub>1</sub>	d <sub>2</sub>	Dimensiuni			SW	Cursă s	Forța arcului <sup>1)</sup>		Temperatură		Greutate [g]	Ref. Nr.
		l	n	t			F <sub>1</sub> ~	F <sub>2</sub> ~	min.	max.		
oțel automat, bolț din termoplastic, forța arcului standard												
M8	3,5	22	1,5	1,4	2,5	3	8	38	-30	50	5	22060.0208

<sup>1)</sup> valoarea statistică medie

## Accesorii

	d <sub>1</sub>	b	Dimensiuni		l	[g]	Ref. Nr.
			[mm]				
<b>Sculă de asamblare pentru montare pe canal (partea cu pini)</b>							
	M 8	60	6,45		70	39	22060.0908
							

## Exemplu de aplicație



## Reclamație

### Conform RoHS

Conține plumb – conform excepțiilor 6a / 6b / 6c.

### Conține substanțe SVHC >0,1% w/w

Conține plumb - lista SVHC [REACH] din 27.06.2024.

### Conține substanțe din Declarația 65



Prin expunere plumbul poate provoca cancer și afectarea fertilității  
<https://www.P65Warnings.ca.gov/>

### Nu conține Minerale de conflict

Acest produs nu conține substanțe desemnate drept „minerale de conflict” precum tantalul, staniul, aurul sau wolfram din Republica Democratică Congo sau din țările adiacente.