

## Șuruburi de presiune · cu locaș hexagonal și garnitură

22060.0150



### Descrierea produsului

Șuruburile de presiune pot fi utilizate pentru poziționare sau aplicarea de presiune, sau ca opritor. Datorită garniturilor, lichidele nu pot pătrunde în interiorul șuruburilor.

#### Material

##### Bolțuri

- Oțel automat, călit, brunat

##### Garnitură

- NBR

##### Corp

- Oțel automat, brunat

##### Arc

- Oțel inoxidabil

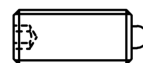
#### Asamblare

Șuruburile cu bilă pot fi montate sau demontate cu o cheie imbus sau cu o șurubelniță.

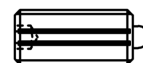
Vă rugăm să folosiți scula specială de asamblare cu canal (partea cu pin)

#### Caracteristici

Forța arcului mărită: marcaj cu două linii



Forța arc standard



Forța arc mărit

#### Mai multe informații

#### Note

Variantă specială la cerere.

Șuruburile de presiune sunt verificate referitor forță și cursa arcului.

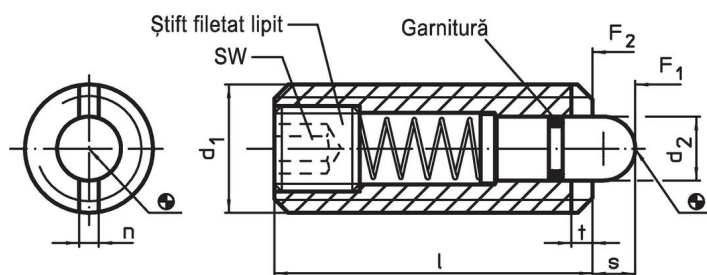
#### Referințe

În comparație cu EH 22060., adică "fără garnitură", sunt unele diferențe la dimensiunea l, forța arcului și domeniul de temperatură. Blocator pentru filet disponibil la cerere, vă rugăm consultați anexa - Date Tehnice -

#### Produse asociate

- Șuruburi de presiune, cu hexagon interior
- Suport, pentru șuruburi de presiune

### Desen

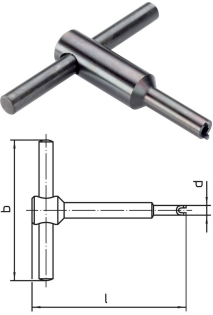


### Informații comandă

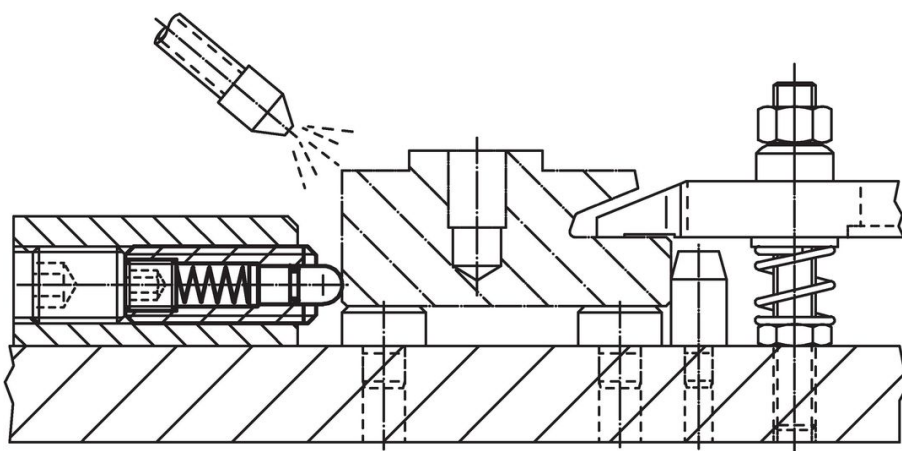
Dimensiuni					SW	Cursă s	Forța arcului <sup>1)</sup>		Temperatură		Ref. Nr.	
d <sub>1</sub>	d <sub>2</sub>	l	n	t			F <sub>1</sub> ~	F <sub>2</sub> ~	min.	max.		
[mm]					[mm]	[mm]	[N]	[°C]		[g]		
oțel automat, forța arcului mărită												
M10	4	28	1,5	1,4	3	3,5	22	43	-30	80	12	22060.0150

<sup>1)</sup> valoarea statistică medie

## Accesorii

	Dimensiuni				[g]	Ref. Nr.
	d <sub>1</sub>	b	d	l		
<b>Sculă de asamblare pentru montare pe canal (partea cu pini)</b>						
	M10	80	8,00	80	66	22060.0910

## Exemplu de aplicație



## Reclamație

### Conform RoHS

Conține plumb – conform excepțiilor 6a / 6b / 6c.

### Conține substanțe SVHC >0,1% w/w

Conține plumb - lista SVHC [REACH] din 27.06.2024.

### Conține substanțe din Declarația 65



Prin expunere plumbul poate provoca cancer și afectarea fertilității  
<https://www.P65Warnings.ca.gov/>

### Nu conține Minerale de conflict

Acest produs nu conține substanțe desemnate drept „minerale de conflict” precum tantalul, staniul, aurul sau wolfram din Republica Democratică Congo sau din țările adiacente.