

Șuruburi de presiune · cu bilă rotativă și locaș, oțel inoxidabil A4

22051.0712



Descrierea produsului

Șuruburile de presiune pot fi utilizate pentru poziționare sau aplicarea de presiune, sau ca opritor. Bila rotativă minimizează uzura piesei și de asemenea are un efect pozitiv de blocare a piesei de lucru.

Un alt avantaj al bilei ceramice este izolarea electrică.

Caracteristicile bilei ceramice:

- Foarte rezistentă la impact
- Rezistentă la abraziune
- Antimagnetică
- Izolatoare electric

Varianta din oțel inoxidabil A4 asigură o protecție maximă împotriva coroziunii

Material

Corp

- Oțel inoxidabil A4

Rulment

- plastic

Bilă

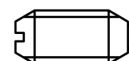
- Ceramică

Arc

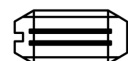
- Oțel inoxidabil

Caracteristici

Forța arcului mărită: marcaj cu două linii



Forța arc standard



Forța arc mărit

Mai multe informații

Note

Varianta specială la cerere.

Șuruburile de presiune sunt verificate referitor forță și cursa arcului.

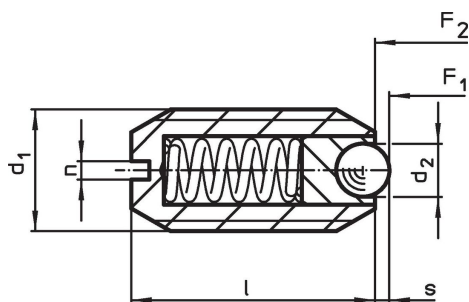
Referințe

Blocator pentru filet disponibil la cerere, vă rugăm consultați anexa - Date Tehnice - Calculul forței de fixare, vezi anexa - Date Tehnice -

Produse asociate

- Șuruburi de presiune, cu bilă ceramică, oțel inoxidabil A4
- Locators, with bore hole, for spring plungers
- Locators, smooth, for spring plungers
- Suportți, pentru șuruburi de presiune

Desen

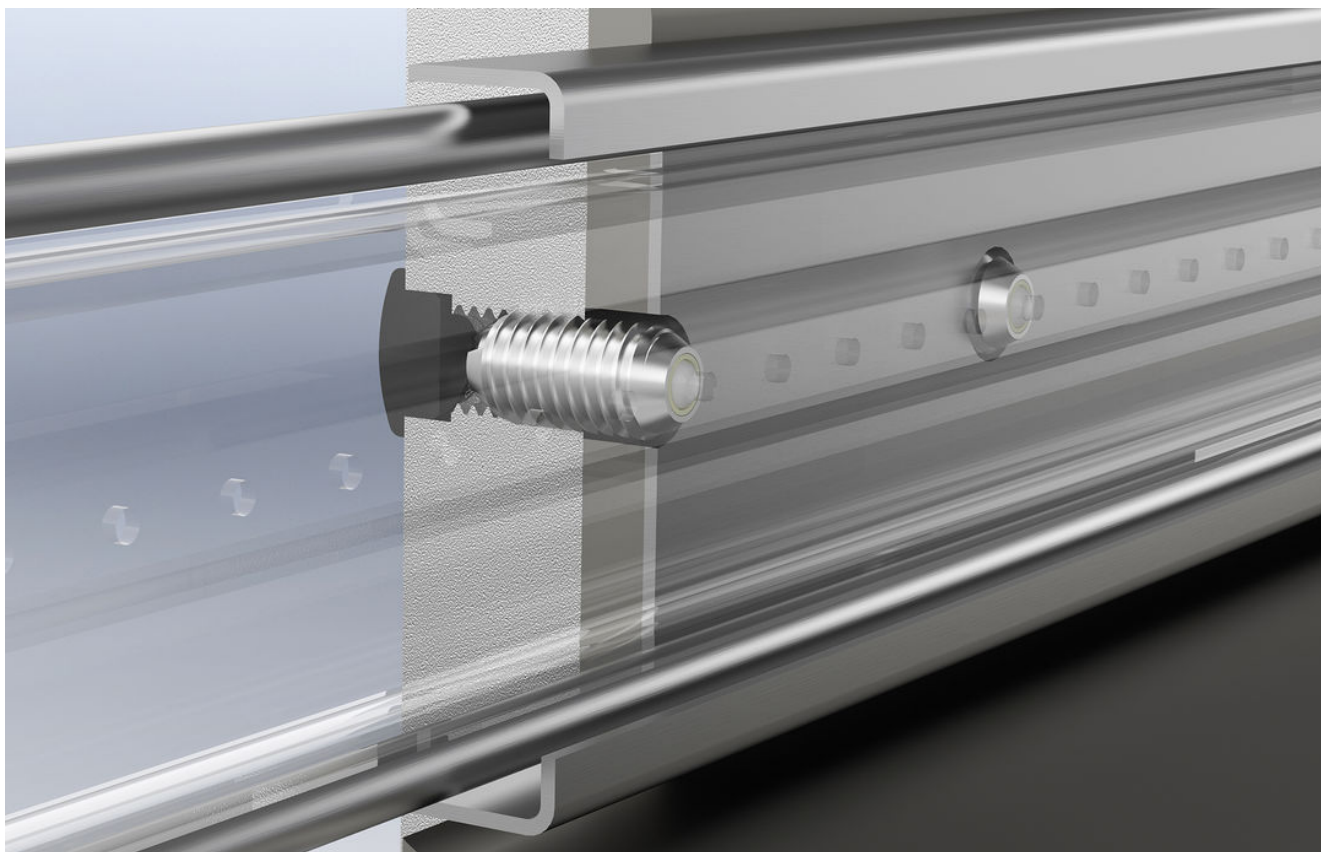


Informații comandă

Dimensiuni				Cursă s [mm]	Forța arcului ¹⁾		Temperatură		Greutate [g]	Ref. Nr.
d ₁	d ₂ [mm]	l	n		F ₁ [N]	F ₂	min. [°C]	max.		
forța arcului mărită										
M12	6,5	22	2	2,5	36,5	77,3	-30	90	9	22051.0712

¹⁾ valoarea statistică medie

Exemplu de aplicație



Reclamație

Conform RoHS

Sunt conforme Directivei 2011/65/UE și Directivei 2015/863.

Nu conțin materiale SVHC

Nu conține substanțe SVHC cu mai mult de 0,1% w/w - lista SVHC din 27.06.2024.

Nu conține substanțe din Declarația 65

Nu conține substanțe din Declarația 65.

<https://www.P65Warnings.ca.gov/>

Nu conține Minerale de conflict

Acest produs nu conține substanțe desemnate drept „minerale de conflict” precum tantalul, staniul, aurul sau wolfram din Republica Democratică Congo sau din țările adiacente.