

## Șuruburi de presiune · cu bilă și fantă cu cap

22050.0932



### Descrierea produsului

Șuruburile de presiune pot fi utilizate pentru poziționare sau aplicarea de presiune, sau ca opritor. Adâncimea de înșurubare precisă datorită capului șurubului.

#### Material

##### Corp

- Oțel automat, brunat

##### Bilă

- Oțel pentru rulmenți, călit

##### Arc

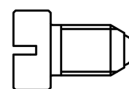
- Oțel inoxidabil

#### Asamblare

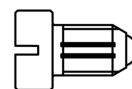
Respectați dimensiunea  $l_3$  pentru M 4 / M 5.

#### Caracteristici

Forța arcului standard: fără marcaj



Forța arcului standard



Forța arc mărit

#### Mai multe informații

#### Note

Variantă specială la cerere.

Șuruburile de presiune sunt verificate referitor forță și cursa arcului.

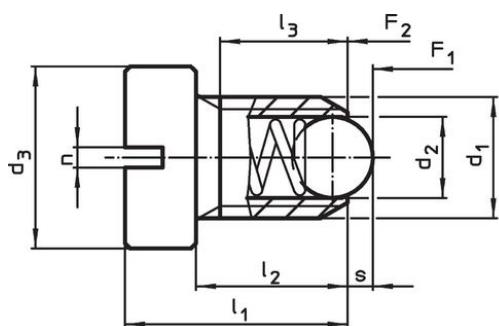
#### Referințe

Blocator pentru filet disponibil la cerere, vă rugăm consultați anexa - Date Tehnice - Calculul forței de fixare, vezi anexa - Date Tehnice -

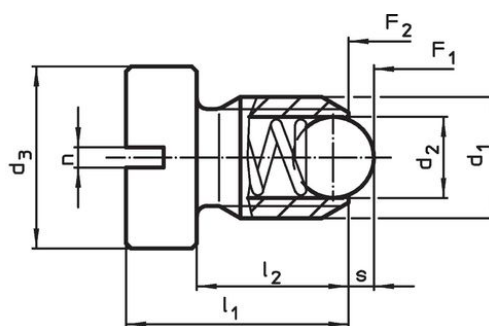
#### Produse asociate

- Locators, with bore hole, for spring plungers
- Locators, smooth, for spring plungers

### Desen



Mărimea M4+M5



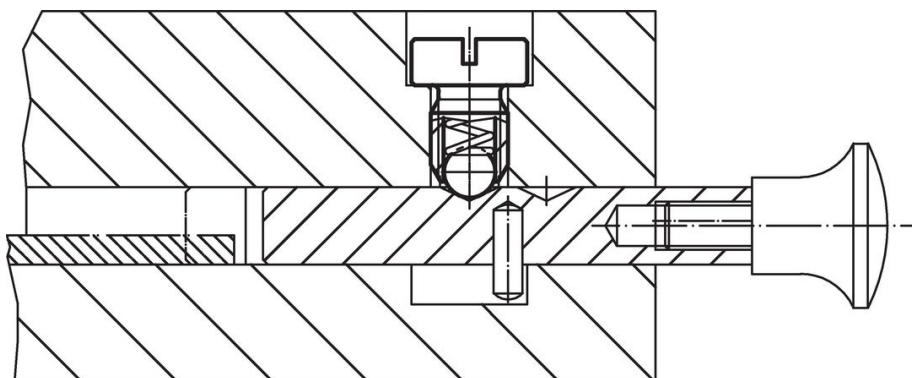
Mărimea M6-M12

### Informații comandă

Dimensiuni						Cursă s [mm]	Forța arcului <sup>1)</sup>		max. [°C]	[g]	Ref. Nr.
d <sub>1</sub>	d <sub>2</sub>	d <sub>3</sub>	l <sub>1</sub>	l <sub>2</sub>	n		F <sub>1</sub> ~ [N]	F <sub>2</sub> ~			
oțel automat, forța arcului standard											
M6	3,5	10	14	9	1	1	11	18	250	3,7	22050.0932

<sup>1)</sup> valoarea statistică medie

## Exemplu de aplicație



## Reclamație

### Conform RoHS

Conține plumb – conform excepțiilor 6a / 6b / 6c.

### Conține substanțe SVHC >0,1% w/w

Conține plumb - lista SVHC [REACH] din 27.06.2024.

### Conține substanțe din Declarația 65



Prin expunere plumbul poate provoca cancer și afectarea fertilității  
<https://www.P65Warnings.ca.gov/>

### Nu conține Minerale de conflict

Acest produs nu conține substanțe desemnate drept „minerale de conflict” precum tantalul, staniul, aurul sau wolfram din Republica Democratică Congo sau din țările adiacente.