

## Șuruburi de presiune · cu bilă și fantă

22050.0608



### Descrierea produsului

Șuruburile de presiune pot fi utilizate pentru poziționare sau aplicarea de presiune, sau ca opritor.

#### Material

##### Corp

- Oțel inoxidabil 1.4305

##### Bilă

- Oțel inoxidabil, călit

##### Arc

- Oțel inoxidabil

#### Caracteristici

Forța arcului mărită: marcaj cu două linii



Forța arc standard



Forța arc mărit

#### Mai multe informații

#### Note

Variantă specială la cerere.  
Șuruburile de presiune sunt verificate referitor forță și cursa arcului.

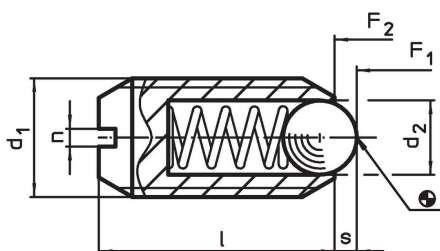
#### Referințe

Blocator pentru filet disponibil la cerere, vă rugăm consultați anexa - Date Tehnice -  
Calculul forței de fixare, vezi anexa - Date Tehnice -

#### Produse asociate

- Locators, with bore hole, for spring plungers
- Locators, smooth, for spring plungers
- Suportți, pentru șuruburi de presiune
- Șuruburi de presiune, cu bilă și fantă - INCH

### Desen

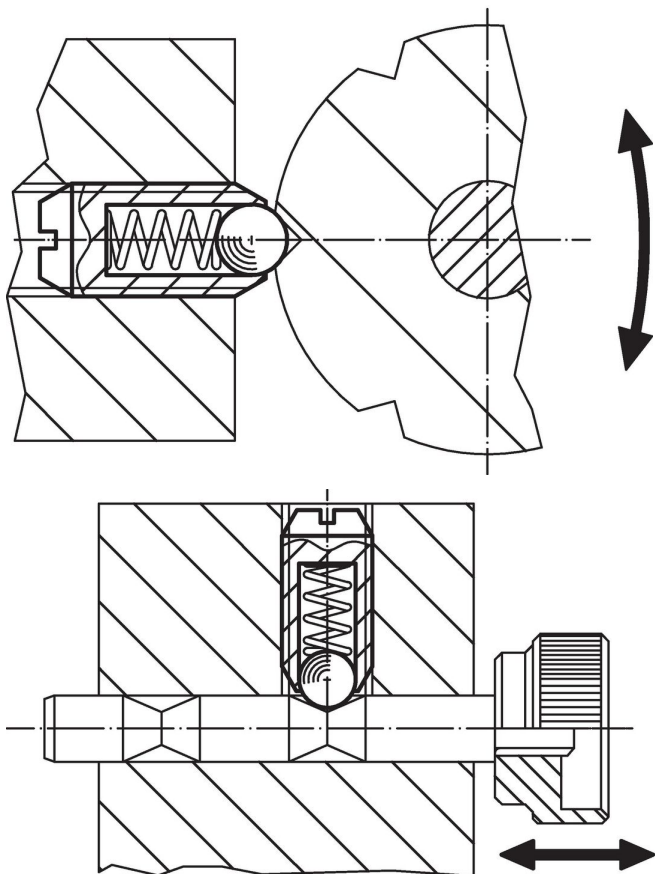


### Informații comandă

Dimensiuni				Cursă s [mm]	Forța arcului <sup>1)</sup>		max. [°C]	[g]	Ref. Nr.
d <sub>1</sub>	d <sub>2</sub>	l	n		F <sub>1</sub> ~ [N]	F <sub>2</sub> ~ [N]			
oțel inoxidabil, forța arcului mărită									
M8	4,5	16	1,2	1,5	36	62	250	3,7	22050.0608

<sup>1)</sup> valoarea statistică medie

## Exemplu de aplicație



## Reclamație

### Conform RoHS

Sunt conforme Directivei 2011/65/UE și Directivei 2015/863.

### Nu conțin materiale SVHC

Nu conține substanțe SVHC cu mai mult de 0,1% w/w - lista SVHC din 23.01.2024.

### Nu conține substanțe din Declarația 65

Nu conține substanțe din Declarația 65.

<https://www.P65Warnings.ca.gov/>

### Nu conține Minerale de conflict

Acest produs nu conține substanțe desemnate drept „minerale de conflict” precum tantalul, staniul, aurul sau wolfram din Republica Democratică Congo sau din țările adiacente.