

Șuruburi de presiune · cu bilă și fantă

22050.0602



Descrierea produsului

Șuruburile de presiune pot fi utilizate pentru poziționare sau aplicarea de presiune, sau ca opritor.

Material

Corp

- Oțel inoxidabil 1.4305

Bilă

- Oțel inoxidabil, călit

Arc

- Oțel inoxidabil

Caracteristici

Forța arcului mărită: marcaj cu două linii



Forța arc standard



Forța arc mărit

Mai multe informații

Note

Variantă specială la cerere.
Șuruburile de presiune sunt verificate referitor forță și cursa arcului.

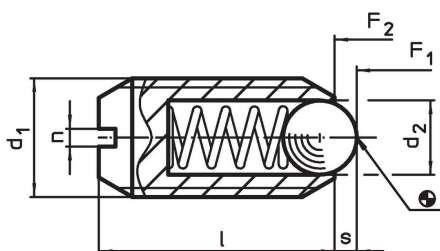
Referințe

Blocator pentru filet disponibil la cerere, vă rugăm consultați anexa - Date Tehnice -
Calculul forței de fixare, vezi anexa - Date Tehnice -

Produse asociate

- Locators, with bore hole, for spring plungers
- Locators, smooth, for spring plungers
- Suporți, pentru șuruburi de presiune
- Șuruburi de presiune, cu bilă și fantă - INCH

Desen

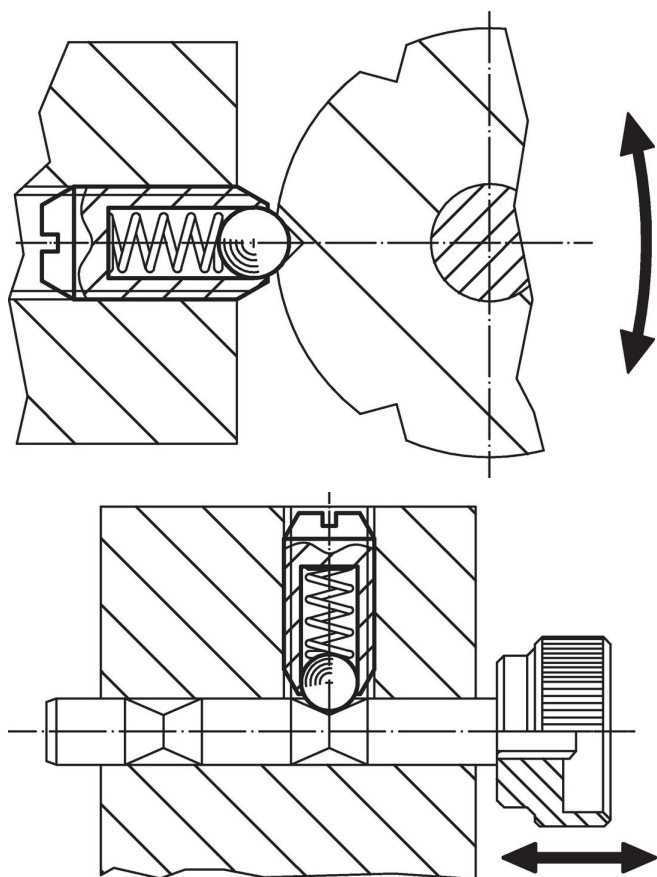


Informații comandă

Dimensiuni				Cursă s [mm]	Forța arcului ¹⁾		max. [°C]	[g]	Ref. Nr.
d ₁	d ₂	l	n		F ₁ ~ [N]	F ₂ ~ [N]			
oțel inoxidabil, forța arcului mărită									
M2	1	4	0,25	0,3	1,6	2	250	0,1	22050.0602

¹⁾ valoarea statistică medie

Exemplu de aplicație



Reclamație

Conform RoHS

Sunt conforme Directivei 2011/65/UE și Directivei 2015/863.

Nu conțin materiale SVHC

Nu conține substanțe SVHC cu mai mult de 0,1% w/w - lista SVHC din 27.06.2024.

Nu conține substanțe din Declarația 65

Nu conține substanțe din Declarația 65.

<https://www.P65Warnings.ca.gov/>

Nu conține Minerale de conflict

Acest produs nu conține substanțe desemnate drept „minerale de conflict” precum tantalul, staniul, aurul sau wolfram din Republica Democratică Congo sau din țările adiacente.