

Șuruburi de presiune • cu bolț și fantă

22050.0306



Descrierea produsului

Șuruburile de presiune pot fi utilizate pentru poziționare sau aplicarea de presiune, sau ca opritor.

Material

Bolțuri

- Oțel automat, călit, brunat

Corp

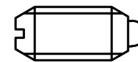
- Oțel automat, brunat

Arc

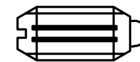
- Oțel inoxidabil

Caracteristici

Forța arcului mărită: marcaj cu două linii



Forța arc standard



Forța arc mărit

Mai multe informații

Note

Varianta specială la cerere.
Șuruburile de presiune sunt verificate referitor la forță și cursa arcului.

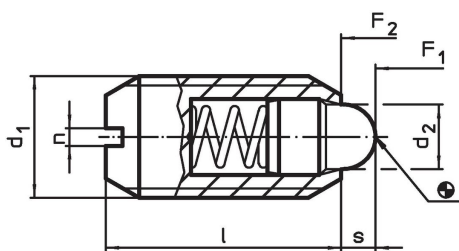
Referințe

Blocator pentru filet disponibil la cerere, vă rugăm consultați anexa - Date Tehnice -

Produse asociate

- Suporturi, pentru șuruburi de presiune
- Șuruburi de presiune, cu bolț și fantă - INCH

Desen

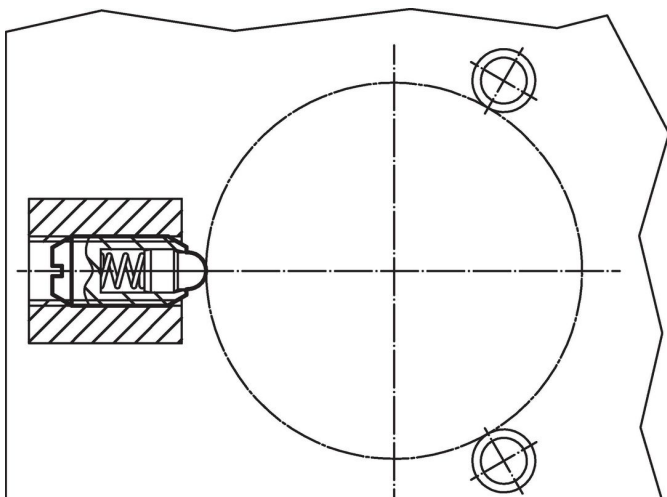


Informații comandă

Dimensiuni				Cursă s [mm]	Forța arcului ¹⁾		max. [°C]	[g]	Ref. Nr.
d ₁	d ₂	l	n		F ₁ ~ [N]	F ₂ ~			
oțel automat, forța arcului mărită									
M6	2,7	14	1	2	11	25	250	1,8	22050.0306

¹⁾ valoarea statistică medie

Exemplu de aplicație



Reclamație

Conform RoHS

Conține plumb – conform excepțiilor 6a / 6b / 6c.

Conține substanțe SVHC >0,1% w/w

Conține plumb - lista SVHC [REACH] din 23.01.2024

Conține substanțe din Declarația 65



Prin expunere plumbul poate provoca cancer și afectarea fertilității
<https://www.P65Warnings.ca.gov/>

Nu conține Minerale de conflict

Acest produs nu conține substanțe desemnate drept „minerale de conflict” precum tantalul, staniul, aurul sau wolfram din Republica Democratică Congo sau din țările adiacente.