

## Șuruburi de presiune • cu bolț și fantă

22050.0105



### Descrierea produsului

Șuruburile de presiune pot fi utilizate pentru poziționare sau aplicarea de presiune, sau ca opritor.

#### Material

##### Bolțuri

- Oțel automat, călit, brunat

##### Corp

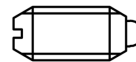
- Oțel automat, brunat

##### Arc

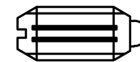
- Oțel inoxidabil

#### Caracteristici

Forța arcului standard: fără marcaj



Forța arc standard



Forța arc mărit

#### Mai multe informații

#### Note

Varianta specială la cerere.  
Șuruburile de presiune sunt verificate referitor la forță și cursa arcului.

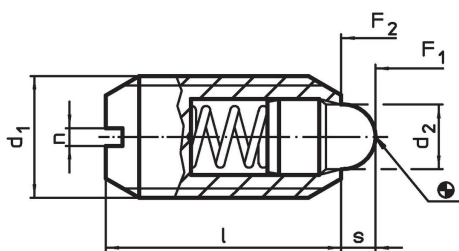
#### Referințe

Blocator pentru filet disponibil la cerere, vă rugăm consultați anexa - Date Tehnice -

#### Produse asociate

- Suporturi, pentru șuruburi de presiune
- Șuruburi de presiune, cu bolț și fantă - INCH

### Desen

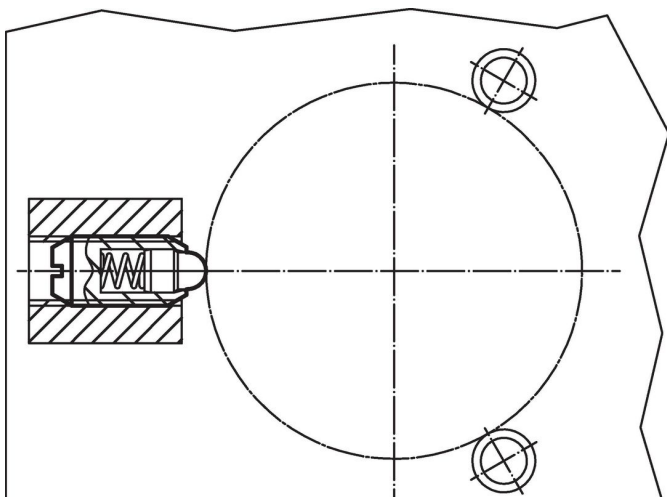


### Informații comandă

| Dimensiuni                                  |                |    |     | Cursă<br>s<br>[mm] | Forța arcului <sup>1)</sup> |                     | max.<br>[°C] | [g] | Ref. Nr.   |
|---|----------------|----|-----|--------------------|-----------------------------|---------------------|--------------|-----|------------|
| d <sub>1</sub>                              | d <sub>2</sub> | l  | n   |                    | F <sub>1</sub><br>~<br>[N]  | F <sub>2</sub><br>~ |              |     |            |
| <b>oțel automat, forța arcului standard</b> |                |    |     |                    |                             |                     |              |     |            |
| M5  | 2,4            | 12 | 0,8 | 2                  | 5                           | 13                  | 250          | 1,1 | 22050.0105 |

<sup>1)</sup> valoarea statistică medie

## Exemplu de aplicație



## Reclamație

### Conform RoHS

Conține plumb – conform excepțiilor 6a / 6b / 6c.

### Conține substanțe SVHC >0,1% w/w

Conține plumb - lista SVHC [REACH] din 23.01.2024

### Conține substanțe din Declarația 65



Prin expunere plumbul poate provoca cancer și afectarea fertilității  
<https://www.P65Warnings.ca.gov/>

### Nu conține Minerale de conflict

Acest produs nu conține substanțe desemnate drept „minerale de conflict” precum tantalul, staniul, aurul sau wolfram din Republica Democratică Congo sau din țările adiacente.