

## Șuruburi de presiune · cu bilă liberă și locaș hexagonal

22031.0216



### Descrierea produsului

Șuruburile de presiune pot fi utilizate pentru poziționare sau aplicarea de presiune, sau ca opritor. Jocul liber al bilei reduce la minim uzura piesei opuse, aceasta duce de asemenea la un comportament de fixare pozitiv, fața de piesa opusă. Un alt avantaj este că bilele din plastic oferă izolare electrică.

#### Material

##### Corp

- Oțel inoxidabil 1.4305

##### Rulment

- plastic

##### Bilă

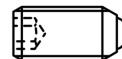
- Oțel inoxidabil, călit

##### Arc

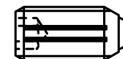
- Oțel inoxidabil

#### Caracteristici

Forța arcului standard: fără marcaj



Forța arc standard



Forța arc mărit

#### Mai multe informații

#### Note

Variantă specială la cerere.

Șuruburile de presiune sunt verificate referitor forță și cursa arcului.

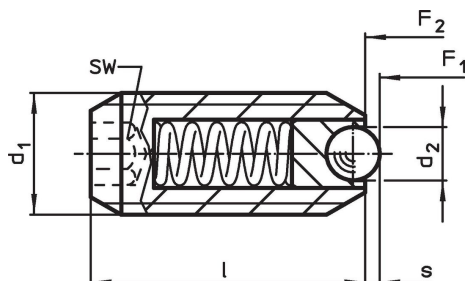
#### Referințe

Blocator pentru filet disponibil la cerere, vă rugăm consultați anexa - Date Tehnice - Calculul forței de fixare, vezi anexa - Date Tehnice -

#### Produse asociate

- Locators, with bore hole, for spring plungers
- Locators, smooth, for spring plungers
- Suportți, pentru șuruburi de presiune

### Desen

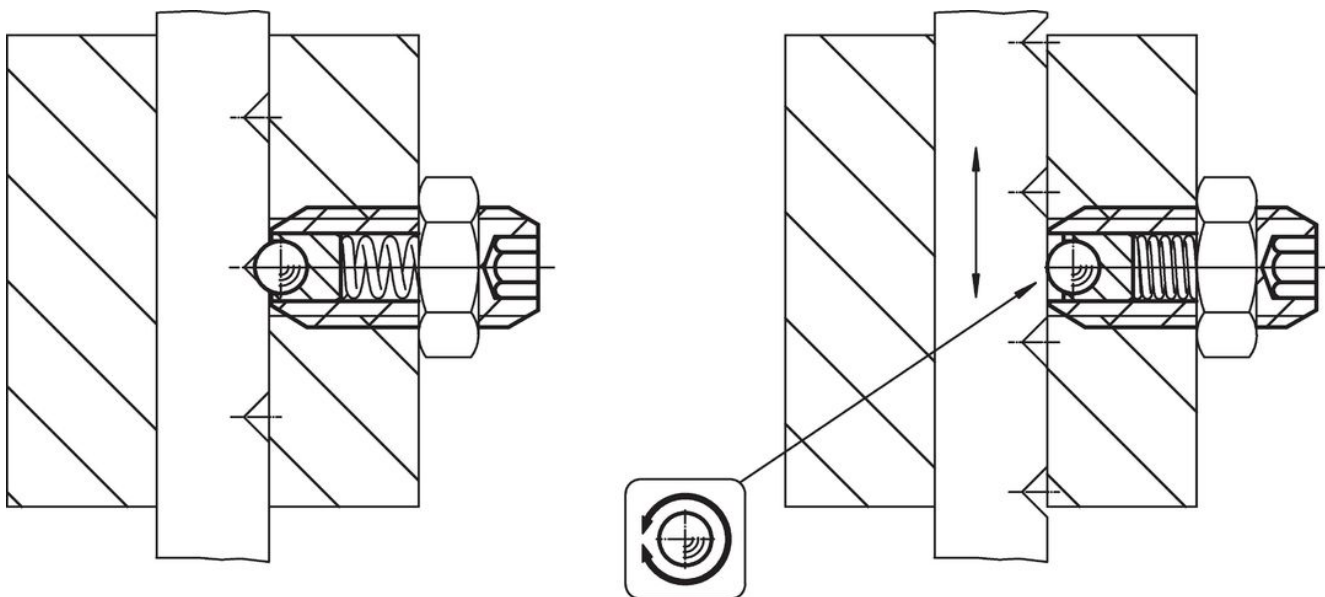


### Informații comandă

Dimensiuni			SW	Cursă s	Forța arcului <sup>1)</sup>		min.   max.		[g]	Ref. Nr.
d <sub>1</sub>	d <sub>2</sub>	l			F <sub>1</sub>	F <sub>2</sub>	[°C]			
[mm]			[mm]	[mm]	[N]	[N]				
oțel inoxidabil, forța arcului standard										
M16	8,5	33	8	3,1	38	68	-30	90	30	22031.0216

<sup>1)</sup> valoarea statistică medie

## Exemplu de aplicație



## Reclamație

### Conform RoHS

Sunt conforme Directivei 2011/65/UE și Directivei 2015/863.

### Nu conțin materiale SVHC

Nu conține substanțe SVHC cu mai mult de 0,1% w/w - lista SVHC din 23.01.2024.

### Nu conține substanțe din Declarația 65

Nu conține substanțe din Declarația 65.

<https://www.P65Warnings.ca.gov/>

### Nu conține Minerale de conflict

Acest produs nu conține substanțe desemnate drept „minerale de conflict” precum tantalul, staniul, aurul sau wolfram din Republica Democratică Congo sau din țările adiacente.