

Șuruburi de presiune · cu bilă liberă și locaș hexagonal 22031.0050



Descrierea produsului

Șuruburile de presiune pot fi utilizate pentru poziționare sau aplicarea de presiune, sau ca opritor. Jocul liber al bilei reduce la minim uzura piesei opuse, aceasta duce de asemenea la un comportament de fixare pozitiv, față de piesa opusă. Un alt avantaj este că bilele din plastic oferă izolare electrică.

Material

Corp

- Oțel automat, brunat

Rulment

- plastic

Bilă

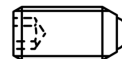
- Oțel pentru rulmenți, călit

Arc

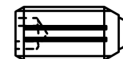
- Oțel inoxidabil

Caracteristici

Forța arcului mărită: marcaj cu două linii



Forța arc standard



Forța arc mărit

Mai multe informații

Note

Variantă specială la cerere.
Șuruburile de presiune sunt verificate referitor forță și cursa arcului.

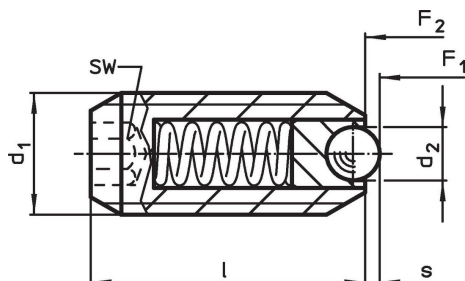
Referințe

Blocator pentru filet disponibil la cerere, vă rugăm consultați anexa - Date Tehnice - Calculul forței de fixare, vezi anexa - Date Tehnice -

Produse asociate

- Locators, with bore hole, for spring plungers
- Locators, smooth, for spring plungers
- Suportți, pentru șuruburi de presiune

Desen

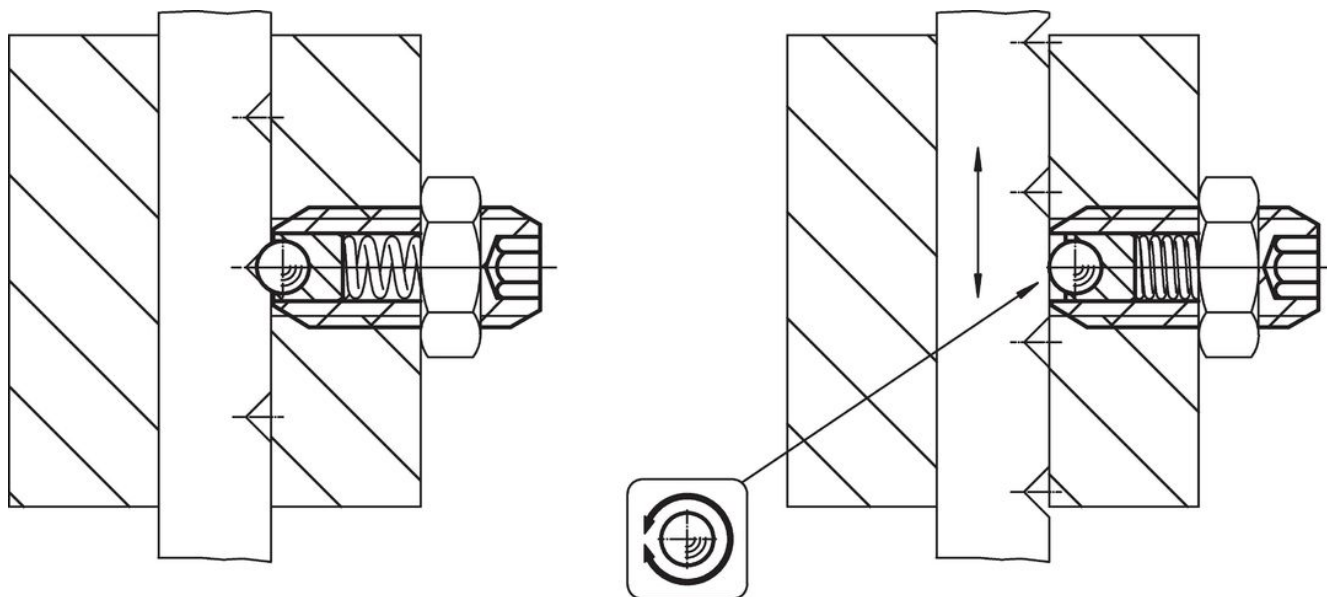


Informații comandă

Dimensiuni			SW	Cursă s	Forța arcului ¹⁾		Temperatură		Greutate	Ref. Nr.
d ₁	d ₂	l			F ₁	F ₂	min.	max.		
[mm]			[mm]	[mm]	[N]	[N]	[°C]		[g]	
oțel automat, forța arcului mărită										
M10	4,5	23	5	1,4	28	54,3	-30	90	7,4	22031.0050

¹⁾ valoarea statistică medie

Exemplu de aplicație



Reclamație

Conform RoHS

Conține plumb – conform excepțiilor 6a / 6b / 6c.

Conține substanțe SVHC >0,1% w/w

Conține plumb - lista SVHC [REACH] din 27.06.2024.

Conține substanțe din Declarația 65



Prin expunere plumbul poate provoca cancer și afectarea fertilității
<https://www.P65Warnings.ca.gov/>

Nu conține Minerale de conflict

Acest produs nu conține substanțe desemnate drept „minerale de conflict” precum tantalul, staniul, aurul sau wolfram din Republica Democratică Congo sau din țările adiacente.