

## Șuruburi de presiune • călit, cu bilă și locaș hexagonal

22030.2040



### Descrierea produsului

Șuruburile de presiune pot fi utilizate pentru poziționare sau aplicarea de presiune, sau ca opritor. Adâncimea de înșurubare precisă datorită capului șurubului.

#### Material

##### Corp

- Oțel inoxidabil 1.4305

##### Bilă

- Oțel inoxidabil, călit

##### Arc

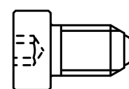
- Oțel inoxidabil

#### Asamblare

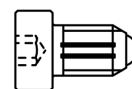
Respectați dimensiunea  $l_3$  pentru M 4 / M 5.

#### Caracteristici

Forța arcului mărită: marcaj cu două linii



Forța arcului standard



Forța arc mărit

#### Mai multe informații

#### Note

Variantă specială la cerere.  
Șuruburile de presiune sunt verificate referitor forță și cursa arcului.

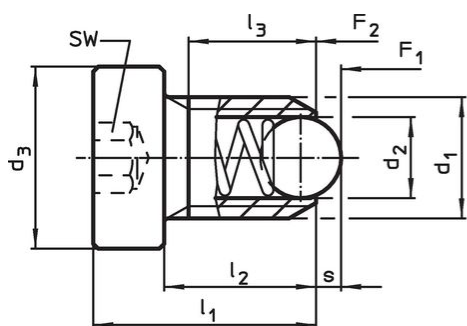
#### Referințe

Blocator pentru filet disponibil la cerere, vă rugăm consultați anexa - Date Tehnice - Calculul forței de fixare, vezi anexa - Date Tehnice -

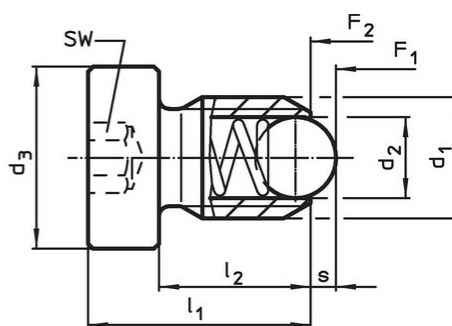
#### Produse asociate

- Locators, with bore hole, for spring plungers
- Locators, smooth, for spring plungers

### Desen



Mărimea M4+M5



Mărimea M6-M12

### Informații comandă

Dimensiuni						SW	Cursă s	Forța arcului <sup>1)</sup>		max. [°C]	[g]	Ref. Nr.
d <sub>1</sub>	d <sub>2</sub>	d <sub>3</sub>	l <sub>1</sub>	l <sub>2</sub>	l <sub>3</sub> min.			F <sub>1</sub> ~	F <sub>2</sub> ~			
[mm]						[mm]	[mm]	[N]				
oțel inoxidabil, forța arcului mărită												
M4	2,5	6	12	9	7,5	2	0,8	12	18	250	1,1	22030.2040

<sup>1)</sup> valoarea statistică medie

## Exemplu de aplicație



## Reclamație

### Conform RoHS

Sunt conforme Directivei 2011/65/UE și Directivei 2015/863.

### Nu conține materiale SVHC

Nu conține substanțe SVHC cu mai mult de 0,1% w/w - lista SVHC din 27.06.2024.

### Nu conține substanțe din Declarația 65

Nu conține substanțe din Declarația 65.

<https://www.P65Warnings.ca.gov/>

### Nu conține Minerale de conflict

Acest produs nu conține substanțe desemnate drept „minerale de conflict” precum tantalul, staniul, aurul sau wolfram din Republica Democratică Congo sau din țările adiacente.