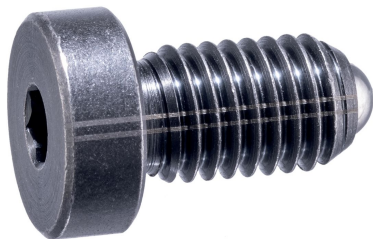


Șuruburi de presiune • călit, cu bilă și locaș hexagonal 22030.1080



Descrierea produsului

Șuruburile de presiune pot fi utilizate pentru poziționare sau aplicarea de presiune, sau ca opritor. Adâncimea de înșurubare precisă datorită capului șurubului.

Material

Corp

- Oțel automat, brunat

Bilă

- Oțel pentru rulmenți, călit

Arc

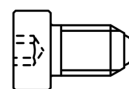
- Oțel inoxidabil

Asamblare

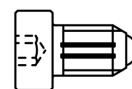
Respectați dimensiunea l_3 pentru M 4 / M 5.

Caracteristici

Forța arcului mărită: marcaj cu două linii



Forța arcului standard



Forța arc mărit

Mai multe informații

Note

Variantă specială la cerere.
Șuruburile de presiune sunt verificate referitor forță și cursa arcului.

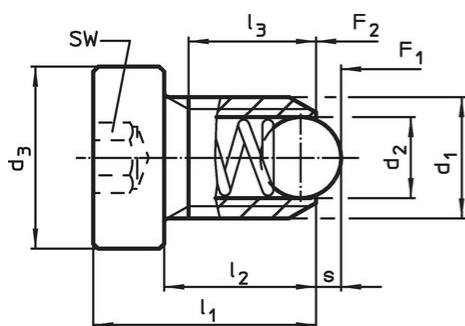
Referințe

Blocator pentru filet disponibil la cerere, vă rugăm consultați anexa - Date Tehnice - Calculul forței de fixare, vezi anexa - Date Tehnice -

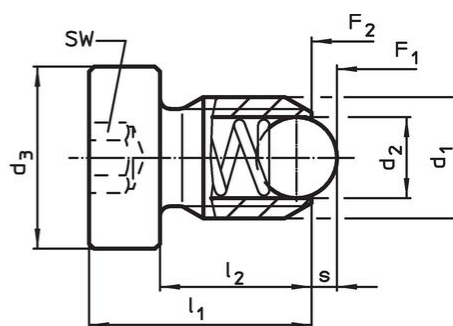
Produse asociate

- Locators, with bore hole, for spring plungers
- Locators, smooth, for spring plungers

Desen



Mărimea M4+M5



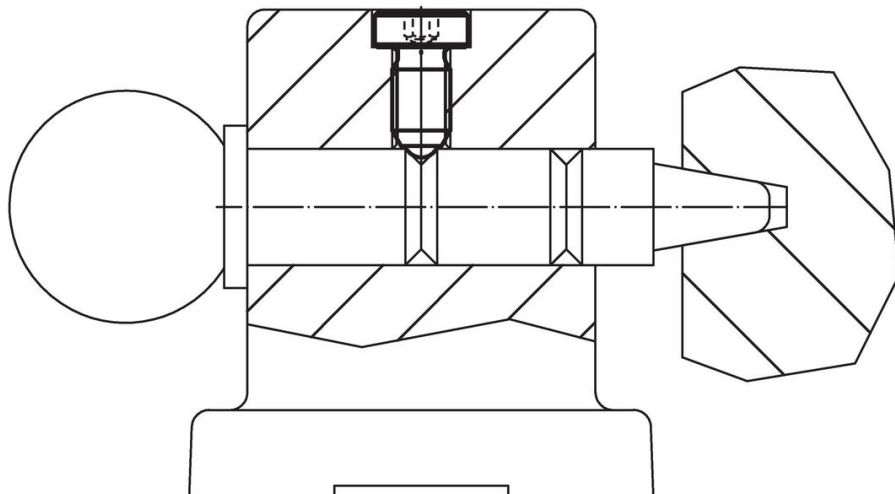
Mărimea M6-M12

Informații comandă

Dimensiuni					SW	Cursă s	Forța arcului ¹⁾		max. [°C]	[g]	Ref. Nr.
d ₁	d ₂	d ₃	l ₁	l ₂			F ₁ ~	F ₂ ~			
[mm]					[mm]	[mm]	[N]				
oțel automat, forța arcului mărită											
M8	4,5	13	18	12,5	4	1,5	36	60,5	250	7,8	22030.1080

¹⁾ valoarea statistică medie

Exemplu de aplicație



Reclamație

Conform RoHS

Conține plumb – conform excepțiilor 6a / 6b / 6c.

Conține substanțe SVHC >0,1% w/w

Conține plumb - lista SVHC [REACH] din 27.06.2024.

Conține substanțe din Declarația 65



Prin expunere plumbul poate provoca cancer și afectarea fertilității
<https://www.P65Warnings.ca.gov/>

Nu conține Minerale de conflict

Acest produs nu conține substanțe desemnate drept „minerale de conflict” precum tantalul, staniul, aurul sau wolfram din Republica Democratică Congo sau din țările adiacente.