

Șuruburi de presiune • călit, cu bilă și locaș hexagonal 22030.0945



Descrierea produsului

Șuruburile de presiune pot fi utilizate pentru poziționare sau aplicarea de presiune, sau ca opritor. Adâncimea de înșurubare precisă datorită capului șurubului.

Material

Corp

- Oțel inoxidabil 1.4305

Bilă

- Oțel inoxidabil, călit

Arc

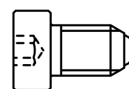
- Oțel inoxidabil

Asamblare

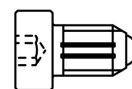
Respectați dimensiunea l_3 pentru M 4 / M 5.

Caracteristici

Forța arcului standard: fără marcaj



Forța arcului standard



Forța arc mărit

Mai multe informații

Note

Variantă specială la cerere.
Șuruburile de presiune sunt verificate referitor forță și cursa arcului.

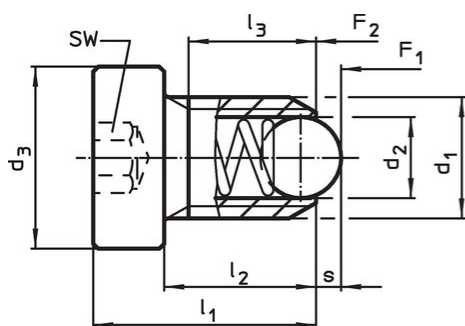
Referințe

Blocator pentru filet disponibil la cerere, vă rugăm consultați anexa - Date Tehnice - Calculul forței de fixare, vezi anexa - Date Tehnice -

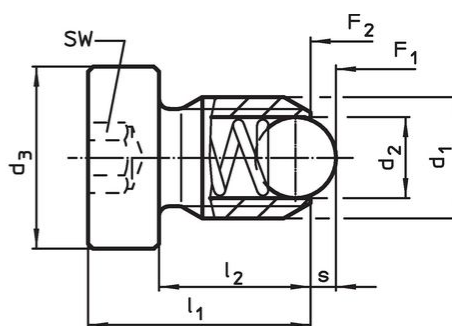
Produse asociate

- Locatori, with bore hole, for spring plungers
- Locatori, smooth, for spring plungers

Desen



Mărimea M4+M5



Mărimea M6-M12

Informații comandă

Dimensiuni				SW	Cursă s	Forța arcului ¹⁾		max. [°C]	[g]	Ref. Nr.	
d ₁	d ₂	d ₃	l ₁			l ₂	F ₁ ~				F ₂ ~
[mm]				[mm]	[mm]	[N]					
oțel inoxidabil, forța arcului standard											
M12	8	18	26	19	6	2,5	26	49	250	21	22030.0945

¹⁾ valoarea statistică medie

Exemplu de aplicație



Reclamație

Conform RoHS

Sunt conforme Directivei 2011/65/UE și Directivei 2015/863.

Nu conține materiale SVHC

Nu conține substanțe SVHC cu mai mult de 0,1% w/w - lista SVHC din 27.06.2024.

Nu conține substanțe din Declarația 65

Nu conține substanțe din Declarația 65.

<https://www.P65Warnings.ca.gov/>

Nu conține Minerale de conflict

Acest produs nu conține substanțe desemnate drept „minerale de conflict” precum tantalul, staniul, aurul sau wolfram din Republica Democratică Congo sau din țările adiacente.