

Șuruburi de presiune • cu bilă și locaș hexagonal

22030.0224



Descrierea produsului

Șuruburile de presiune pot fi utilizate pentru poziționare sau aplicarea de presiune, sau ca opritor.

Material

Corp

- Oțel inoxidabil 1.4305

Bilă

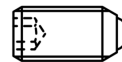
- Oțel inoxidabil, călit

Arc

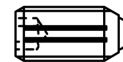
- Oțel inoxidabil

Caracteristici

Forța arcului standard: fără marcaj



Forța arc standard



Forța arc mărit

Mai multe informații

Note

Variantă specială la cerere.
Șuruburile de presiune sunt verificate referitor
forță și cursa arcului.

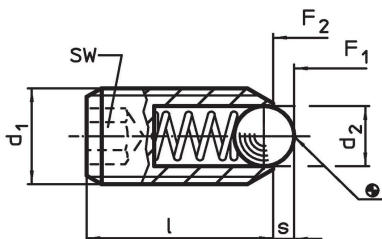
Referințe

Blocator pentru filet disponibil la cerere, vă
rugăm consultați anexa - Date Tehnice -
Calculul forței de fixare, vezi anexa - Date
Tehnice -

Produse asociate

- Locators, with bore hole, for spring plungers
- Locators, smooth, for spring plungers
- Suportți, pentru șuruburi de presiune

Desen

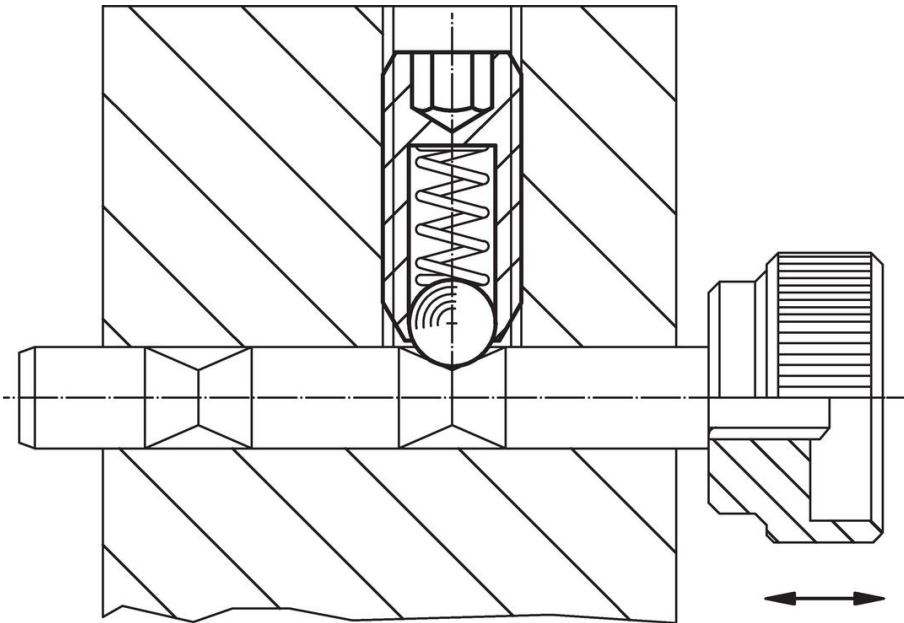


Informații comandă

Dimensiuni			SW	Cursă s	Forța arcului ¹⁾		max. [°C]	[g]	Ref. Nr.
d ₁	d ₂	l			F ₁ ~	F ₂ ~			
[mm]			[mm]	[mm]	[N]				
oțel inoxidabil, forța arcului standard									
M24	15	48	12	5,5	81	151	250	106	22030.0224

¹⁾ valoarea statistică medie

Exemplu de aplicație



Reclamație

Conform RoHS

Sunt conforme Directivei 2011/65/UE și Directivei 2015/863.

Nu conțin materiale SVHC

Nu conține substanțe SVHC cu mai mult de 0,1% w/w - lista SVHC din 27.06.2024.

Nu conține substanțe din Declarația 65

Nu conține substanțe din Declarația 65.

<https://www.P65Warnings.ca.gov/>

Nu conține Minerale de conflict

Acest produs nu conține substanțe desemnate drept „minerale de conflict” precum tantalul, staniul, aurul sau wolfram din Republica Democratică Congo sau din țările adiacente.