

Șuruburi de presiune · cu bilă și locaș hexagonal

22030.0043



Descrierea produsului

Șuruburile de presiune pot fi utilizate pentru poziționare sau aplicarea de presiune, sau ca opritor.

Material

Corp

- Oțel automat, brunat

Bilă

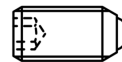
- Oțel pentru rulmenți, călit

Arc

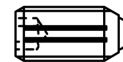
- Oțel inoxidabil

Caracteristici

Forța arcului mărită: marcaj cu două linii



Forța arc standard



Forța arc mărit

Mai multe informații

Note

Variantă specială la cerere.
Șuruburile de presiune sunt verificate referitor
forță și cursa arcului.

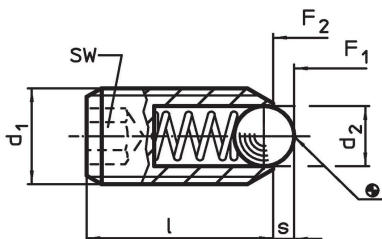
Referințe

Blocator pentru filet disponibil la cerere, vă
rugăm consultați anexa - Date Tehnice -
Calculul forței de fixare, vezi anexa - Date
Tehnice -

Produse asociate

- Locators, with bore hole, for spring plungers
- Locators, smooth, for spring plungers
- Suportți, pentru șuruburi de presiune

Desen

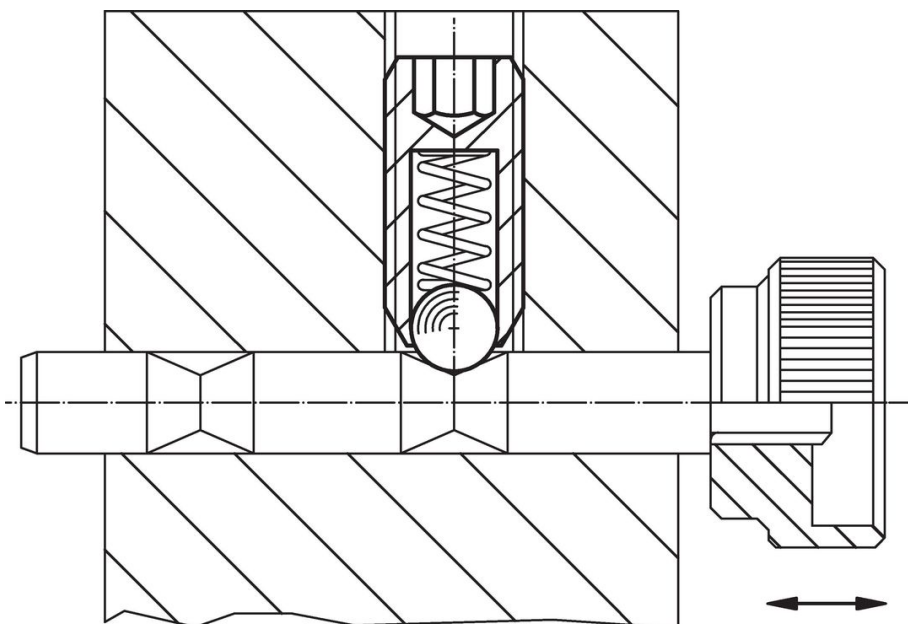


Informații comandă

| Dimensiuni | | | SW | Cursă s | Forța arcului ¹⁾ | | max. [°C] | [g] | Ref. Nr. |
|------------------------------------|----------------|---|------|------------|-----------------------------|---------------------|--------------|-----|------------|
| d ₁ | d ₂ | l | | | F ₁ ~ | F ₂ ~ | | | |
| [mm] | | | [mm] | [mm] | [N] | | | | |
| oțel automat, forța arcului mărită | | | | | | | | | |
| M3 | 1,5 | 8 | 1,5 | 0,4 | 5 | 9 | 250 | 0,3 | 22030.0043 |

¹⁾ valoarea statistică medie

Exemplu de aplicație



Reclamație

Conform RoHS

Conține plumb – conform excepțiilor 6a / 6b / 6c.

Conține substanțe SVHC >0,1% w/w

Conține plumb - lista SVHC [REACH] din 27.06.2024.

Conține substanțe din Declarația 65



Prin expunere plumbul poate provoca cancer și afectarea fertilității
<https://www.P65Warnings.ca.gov/>

Nu conține Minerale de conflict

Acest produs nu conține substanțe desemnate drept „minerale de conflict” precum tantalul, staniul, aurul sau wolfram din Republica Democratică Congo sau din țările adiacente.