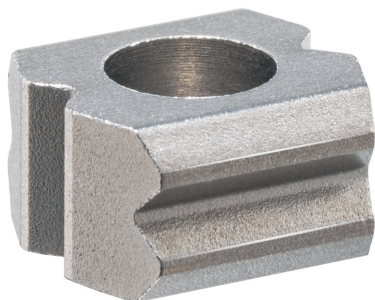


Locators • with bore hole, for spring plungers

22020.0130



Descrierea produsului

Locators can be used as a counterpart for all spring plungers with ball. They enable the locking, latching and positioning of the respective workpiece.

These locators with bore hole have 90° notches on all four side surfaces (2x horizontal and 2x vertical to the mounting direction). Thanks to the hardened material, the locators are low-wear and particularly suitable for applications with many repeat cycles.

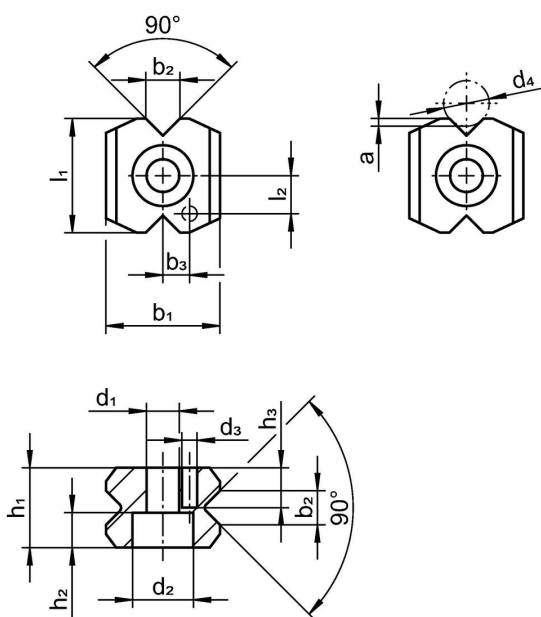
Material

- Pulbere sinterizată, călit

Asamblare

We recommend spring plungers with reinforced or heavy spring load. Please consider the insertion depth of the ball (dimension a) into the locator during installation.

Desen



Informații comandă

| b ₂ ±0,1 | d ₁ | d ₂ | d ₃ H12 | d ₄ | Dimensiuni | | | | | | | | Pentru șurub cilindric DIN 912 [mm] | [g] | Ref. Nr. |
|------------------------|----------------|----------------|-----------------------|----------------|------------|----------------|-------------------------|----------------|----------------|----------------|-------------------------|----|--|------------|----------|
| | | | | | a | b ₁ | b ₃ ±0,05 | h ₁ | h ₂ | l ₁ | l ₂ ±0,05 | | | | |
| 3,4 | 4,3 | 8 | 2 | 4,5 5,0 | 0,7 | 15 | 3,5 | 8,5 | 4,6 | 15 | 5 | M4 | 10 | 22020.0130 | |

Reclamație

Conform RoHS

Sunt conforme Directivei 2011/65/UE și Directivei 2015/863.

Nu conțin materiale SVHC

Nu conține substanțe SVHC cu mai mult de 0,1% w/w - lista SVHC din 23.01.2024.

Nu conține substanțe din Declarația 65

Nu conține substanțe din Declarația 65.

<https://www.P65Warnings.ca.gov/>

Nu conține Minerale de conflict

Acest produs nu conține substanțe desemnate drept „minerale de conflict” precum tantalul, staniul, aurul sau wolfram din Republica Democratică Congo sau din țările adiacente.