

Locators • smooth, for spring plungers

22020.0050



Descrierea produsului

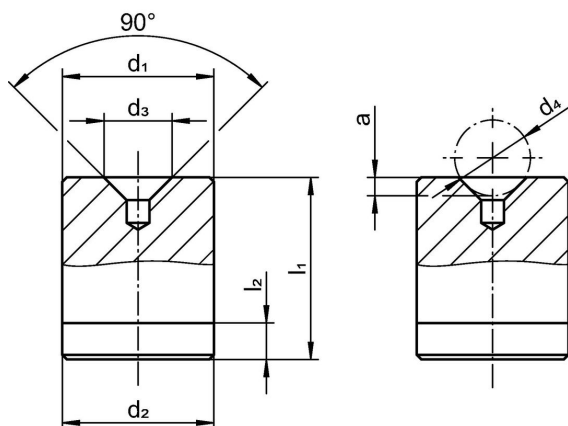
Locators can be used as a counterpart for all spring plungers with ball. They enable the locking, latching and positioning of the respective workpiece.

These smooth locators have a 90° countersink. Thanks to the hardened material, the locators are low-wear and particularly suitable for applications with many repeat cycles.

Material

- Oțel, călit, acoperit

Desen



Informații comandă

Dimensiuni							[g]	Ref. Nr.	
d ₁	d ₂	d ₃	d ₄	a	l ₁	l ₂			
p6	-0,02 -0,08					±0,05			
[mm]									
12	12	6	8	1,4	14	2,5	12	22020.0050	

Reclamație

Conform RoHS

Sunt conforme Directivei 2011/65/UE și Directivei 2015/863.

Nu conține materiale SVHC

Nu conține substanțe SVHC cu mai mult de 0,1% w/w - lista SVHC din 27.06.2024.

Nu conține substanțe din Declarația 65

Nu conține substanțe din Declarația 65.

<https://www.P65Warnings.ca.gov/>

Nu conține Minerale de conflict

Acest produs nu conține substanțe desemnate drept „minerale de conflict” precum tantalul, staniul, aurul sau wolfram din Republica Democratică Congo sau din țările adiacente.