

Locators • smooth, for spring plungers

22020.0010



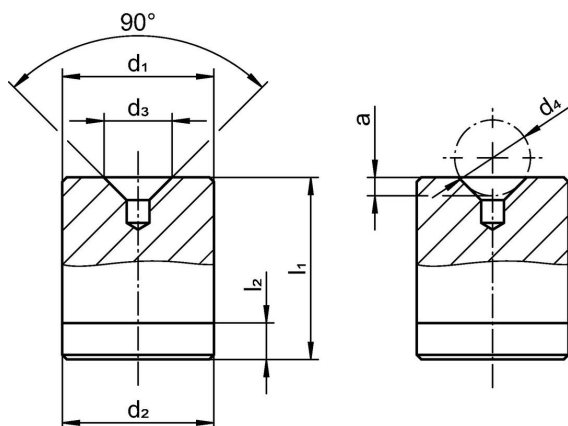
Descrierea produsului

Locators can be used as a counterpart for all spring plungers with ball. They enable the locking, latching and positioning of the respective workpiece. These smooth locators have a 90° countersink. Thanks to the hardened material, the locators are low-wear and particularly suitable for applications with many repeat cycles.


Material

- Oțel, călit, acoperit

Desen



Informații comandă

d_1	d_2	d_3	Dimensiuni d_4	a	l_1	l_2		Ref. Nr.
p6	-0,02 -0,08		[mm]		$\pm 0,05$		[g]	
4	4	1,8	2,5	0,4	5	1,5	1	22020.0010

Reclamație

Conform RoHS

Sunt conforme Directivei 2011/65/UE și Directivei 2015/863.

Nu conține materiale SVHC

Nu conține substanțe SVHC cu mai mult de 0,1% w/w - lista SVHC din 23.01.2024.

Nu conține substanțe din Declarația 65

Nu conține substanțe din Declarația 65.

<https://www.P65Warnings.ca.gov/>

Nu conține Minerale de conflict

Acest produs nu conține substanțe desemnate drept „minerale de conflict” precum tantalul, staniul, aurul sau wolfram din Republica Democratică Congo sau din țările adiacente.