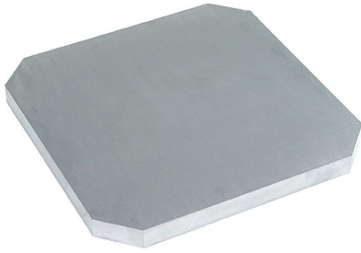


## Suporturi tip placă • cu 4 inele de legătură

1990.192



### Descrierea produsului

#### Material

**Inele de legătură**  
• Oțel, călit, șlefuit

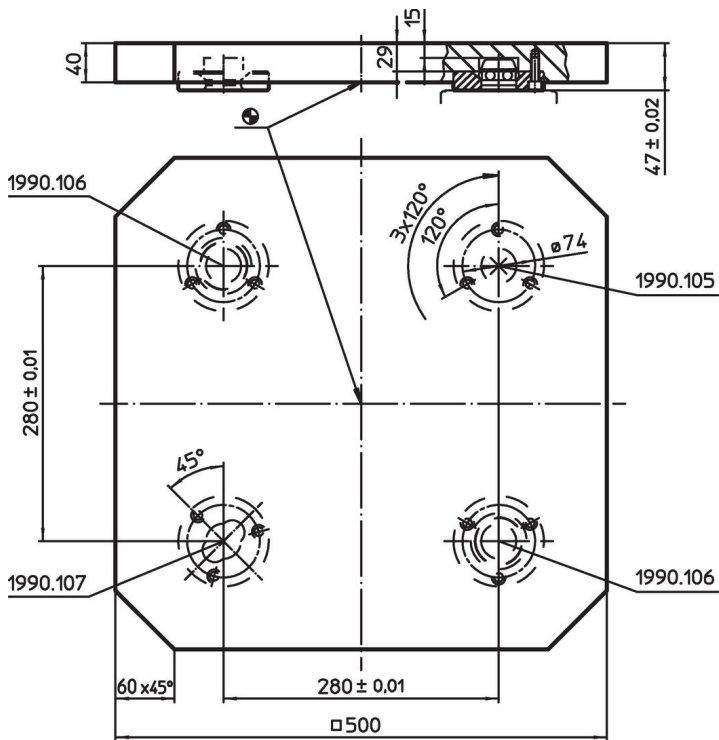
**Placă de bază**  
• Aluminiu Al

#### Mai multe informații

#### Note

Variantă specială la cerere.

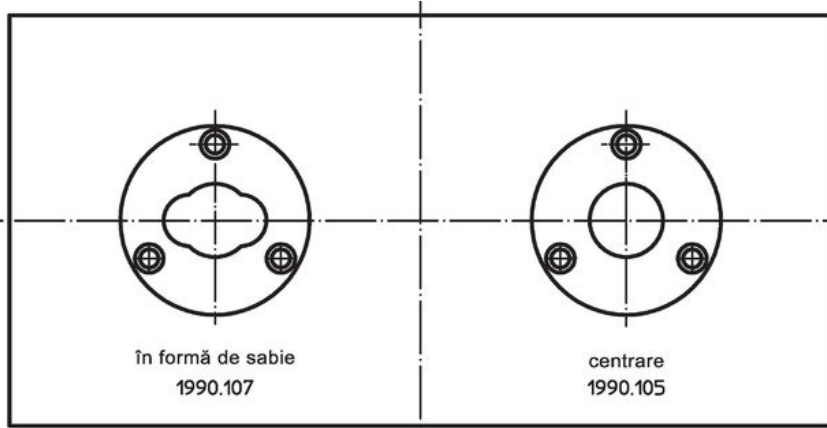
### Desen



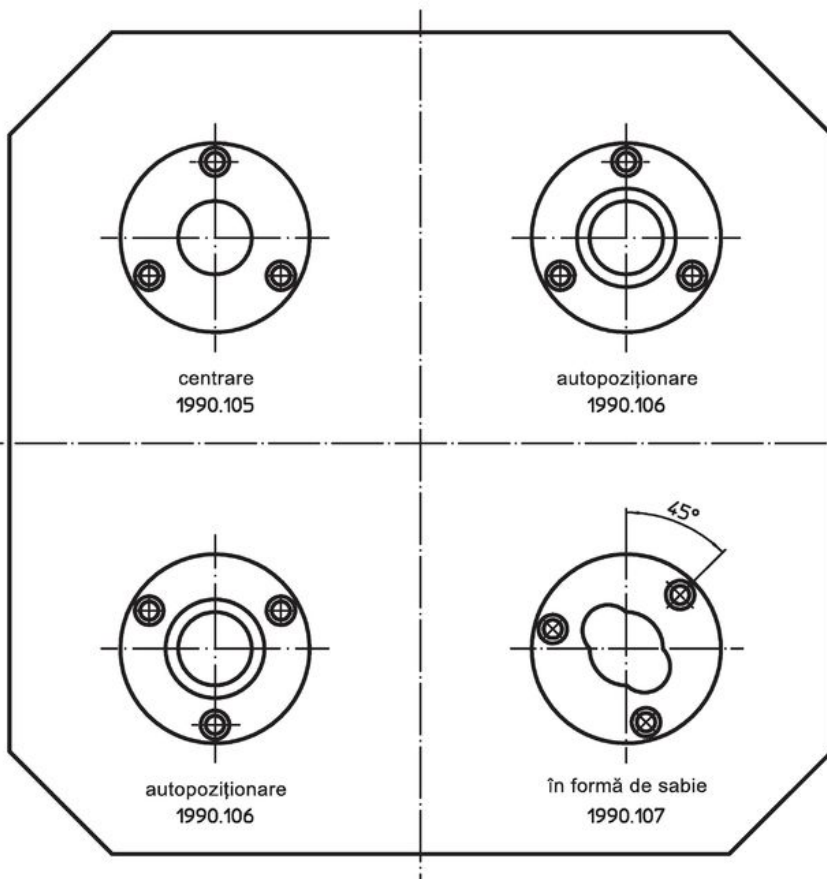
### Informații comandă

	Ref. Nr.
 [kg]	
27	1990.192

Exemplu de aplicație



Poziția de asamblare a inelului de  
conectare independentă de distanță



## Reclamație

### Conform RoHS

Sunt conforme Directivei 2011/65/UE și Directivei 2015/863.

### Nu conțin materiale SVHC

Nu conține substanțe SVHC cu mai mult de 0,1% w/w - lista SVHC din 27.06.2024.

### Nu conține substanțe din Declarația 65

Nu conține substanțe din Declarația 65.

<https://www.P65Warnings.ca.gov/>

### Nu conține Minerale de conflict

Acest produs nu conține substanțe desemnate drept „minerale de conflict” precum tantalul, staniul, aurul sau wolfram din Republica Democratică Congo sau din țările adiacente.