

Suporturi tip placă • cu 2 inele de legătură

1990.190



Descrierea produsului

Material

Inele de legătură

- Oțel, călit, șlefuit

Placă de bază

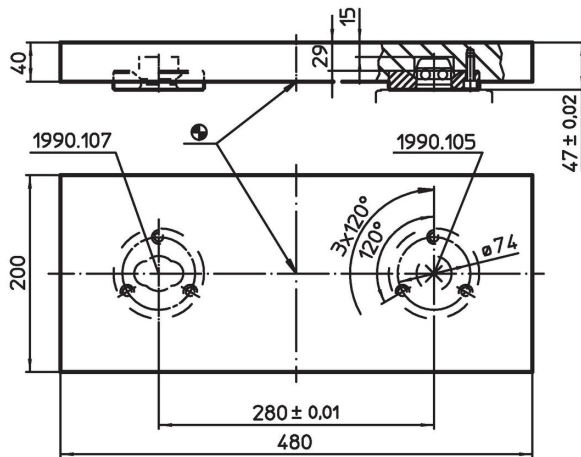
- Aluminiu Al

Mai multe informații


Note

Varianta specială la cerere.

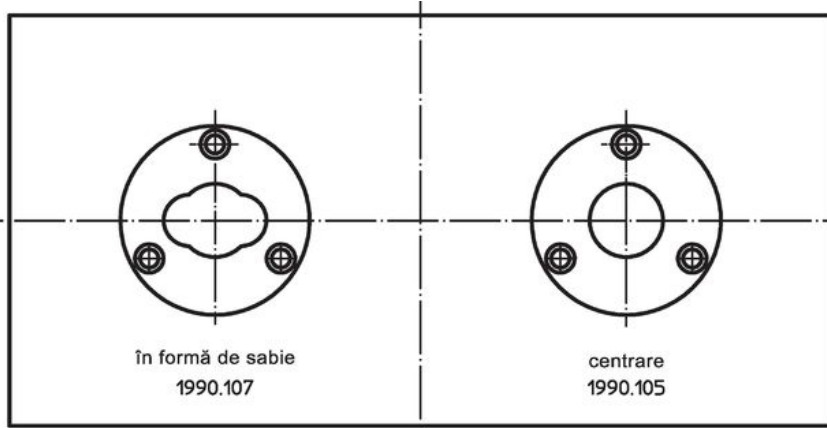
Desen



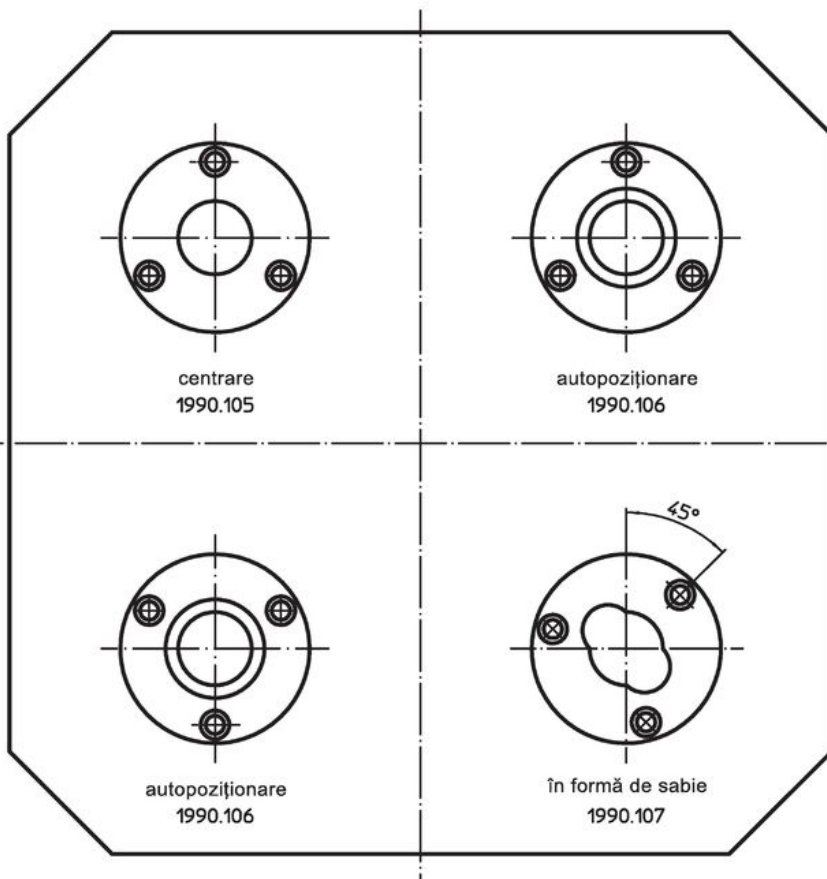
Informații comandă

		Ref. Nr.
	[kg]	
	11	1990.190

Exemplu de aplicație



Poziția de asamblare a inelului de
conectare independentă de distanță



Reclamație

Conform RoHS

Sunt conforme Directivei 2011/65/UE și Directivei 2015/863.

Nu conțin materiale SVHC

Nu conține substanțe SVHC cu mai mult de 0,1% w/w - lista SVHC din 23.01.2024.

Nu conține substanțe din Declarația 65

Nu conține substanțe din Declarația 65.

<https://www.P65Warnings.ca.gov/>

Nu conține Minerale de conflict

Acest produs nu conține substanțe desemnate drept „minerale de conflict” precum tantalul, staniul, aurul sau wolfram din Republica Democratică Congo sau din țările adiacente.