

Plăci de bază • cu 4 elemente de legătură

1990.137



Descrierea produsului

Material

Element de conectare

- Vezi ref. nr. 1990.100-102

Placă de bază

- Aluminiu Al

Mai multe informații

Note

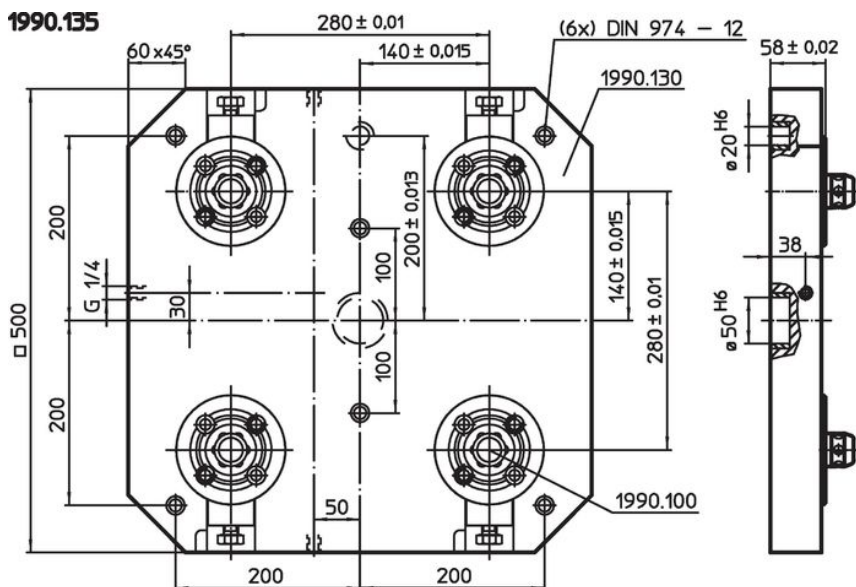
Variantă specială la cerere.

Produse asociate

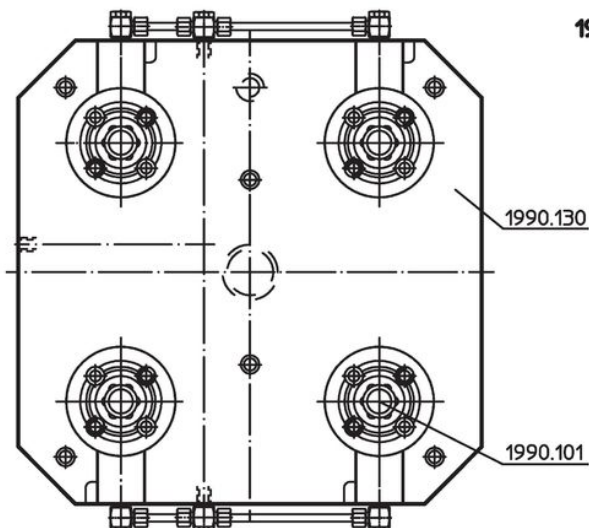
- Elemente de conectare, modulare, cu acționare mecanică
- Elemente de conectare, modulare, cu acționare hidraulică
- Elemente de conectare, modulare, cu acționare pneumatică
- Suporturi tip placă, cu 4 inele de legătură

Desen

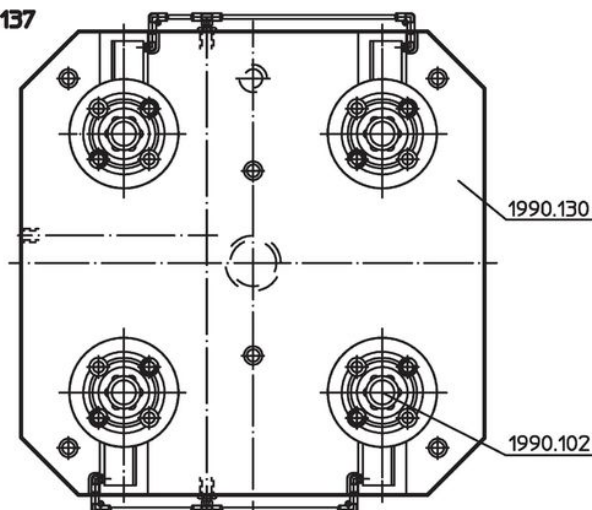
1990.135




1990.136



1990.137



Informații comandă

	 [kg]	Ref. Nr.
pneumatic	42	1990.137

Reclamație

Conform RoHS

Conține plumb – conform excepțiilor 6a / 6b / 6c.

Conține substanțe SVHC >0,1% w/w

Conține plumb - lista SVHC [REACH] din 27.06.2024.

Conține substanțe din Declarația 65



Prin expunere plumbul poate provoca cancer și afectarea fertilității
<https://www.P65Warnings.ca.gov/>

Nu conține Minerale de conflict

Acest produs nu conține substanțe desemnate drept „minerale de conflict” precum tantalul, staniul, aurul sau wolfram din Republica Democratică Congo sau din țările adiacente.