

## Plăci de bază • cu 2 elemente de legătură

1990.126



### Descrierea produsului

#### Material

#### Element de conectare

- Vezi ref. nr. 1990.100-102

#### Placă de bază

- Aluminiu Al

#### Mai multe informații

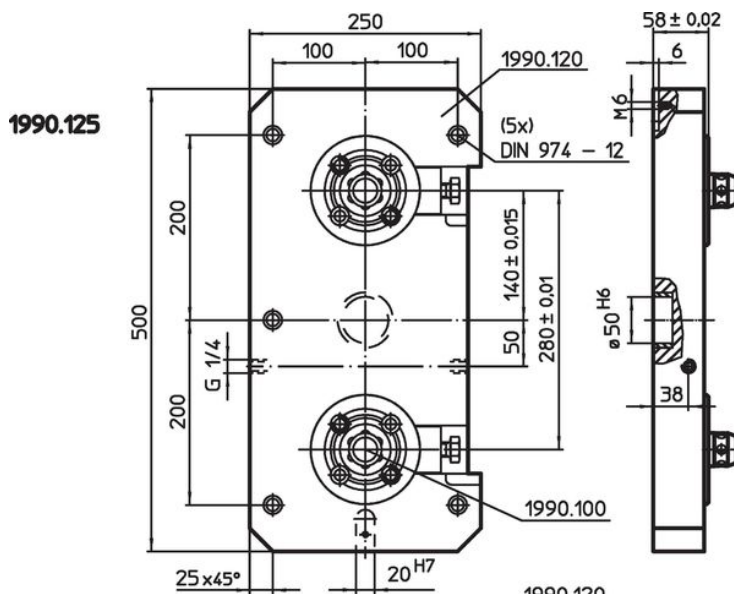
#### Note

Variantă specială la cerere.

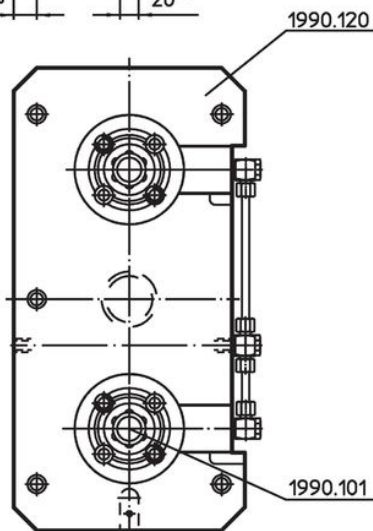
#### Produse asociate

- Elemente de conectare, modulare, cu acționare mecanică
- Elemente de conectare, modulare, cu acționare hidraulică
- Elemente de conectare, modulare, cu acționare pneumatică
- Suporturi tip placă, cu 2 inele de legătură

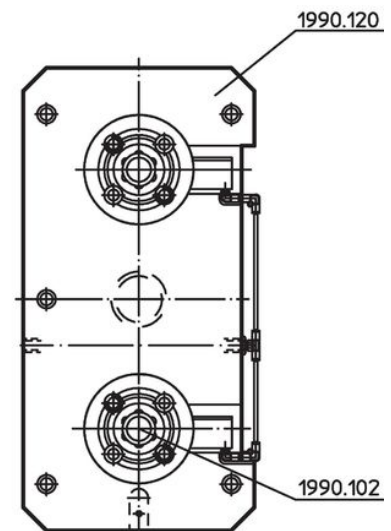
### Desen




1990.126



1990.127



## Informații comandă

	 [kg]	Ref. Nr.
hidraulic	17	1990.126

## Reclamație

### Conform RoHS

Conține plumb – conform excepțiilor 6a / 6b / 6c.

### Conține substanțe SVHC >0,1% w/w

Conține plumb - lista SVHC [REACH] din 27.06.2024.

### Conține substanțe din Declarația 65



Prin expunere plumbul poate provoca cancer și afectarea fertilității  
<https://www.P65Warnings.ca.gov/>

### Nu conține Minerale de conflict

Acest produs nu conține substanțe desemnate drept „minerale de conflict” precum tantalul, staniul, aurul sau wolfram din Republica Democratică Congo sau din țările adiacente.