

Inele de conectare

1990.106

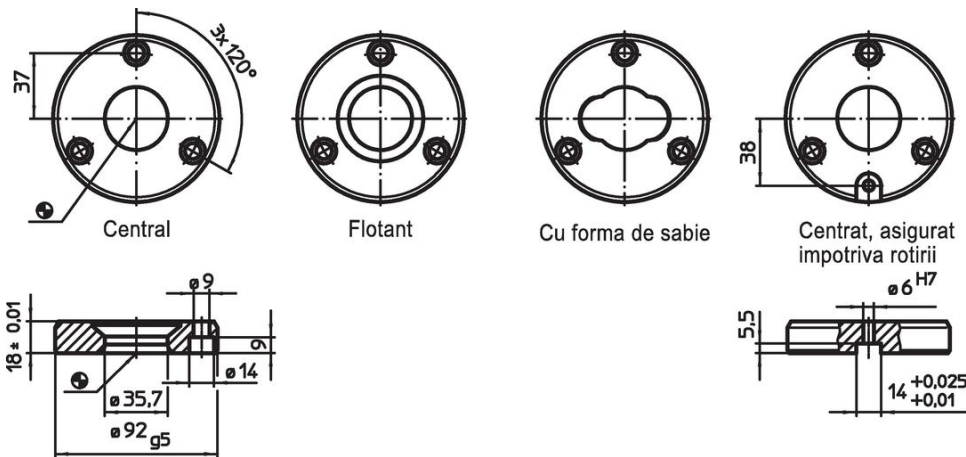


Descrierea produsului

Material

- Oțel, călit, șlefuit

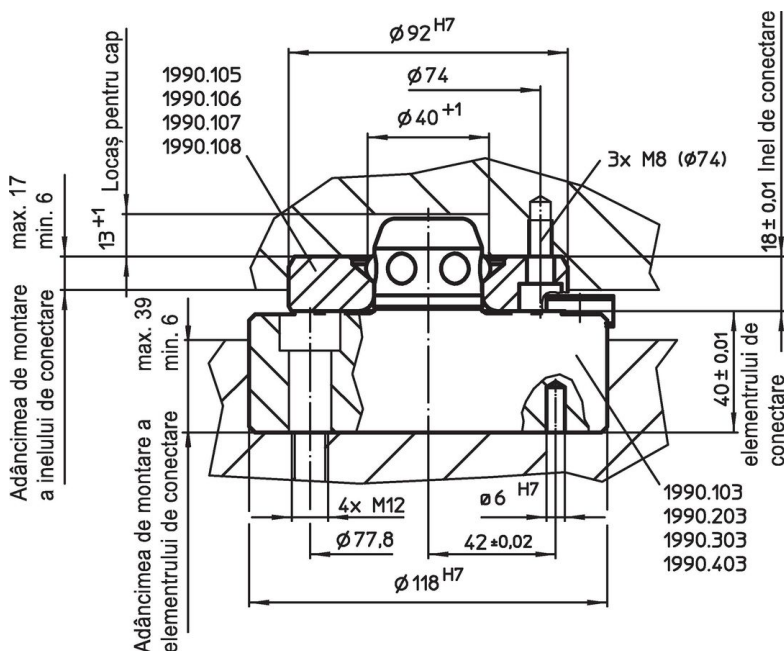
Desen

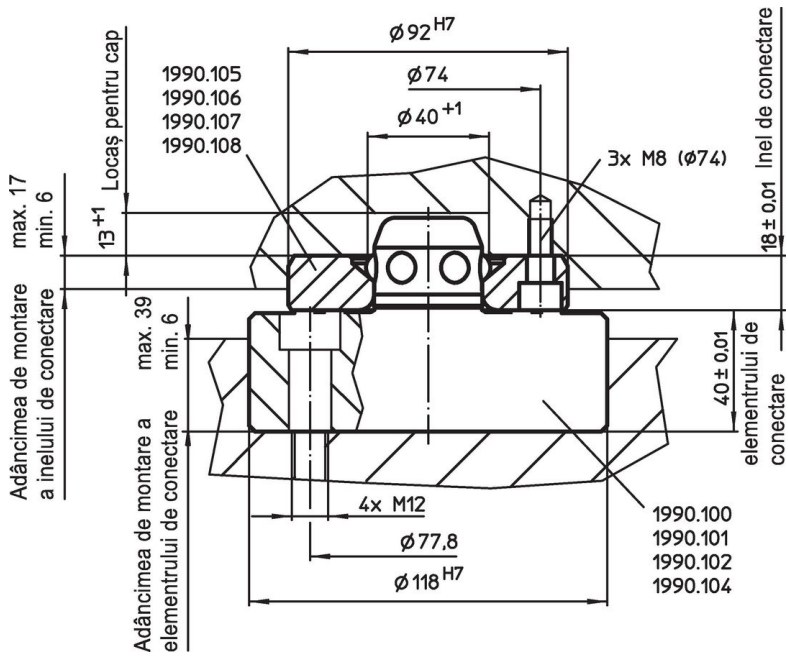


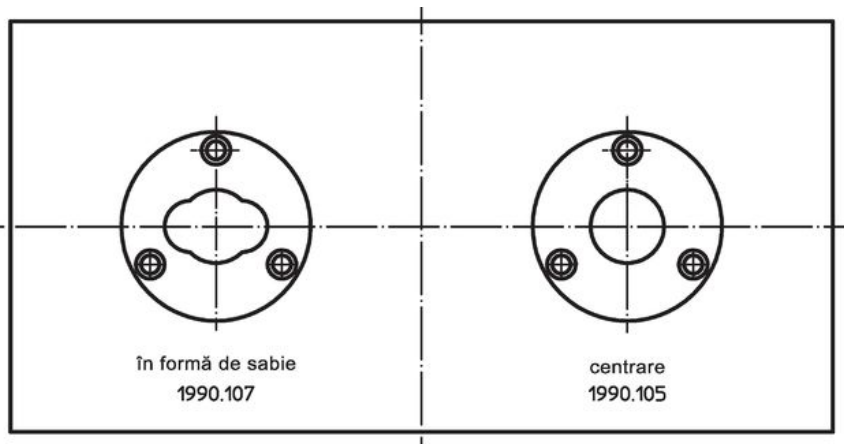
Informații comandă

[g]	Ref. Nr.
flotant	
728	1990.106

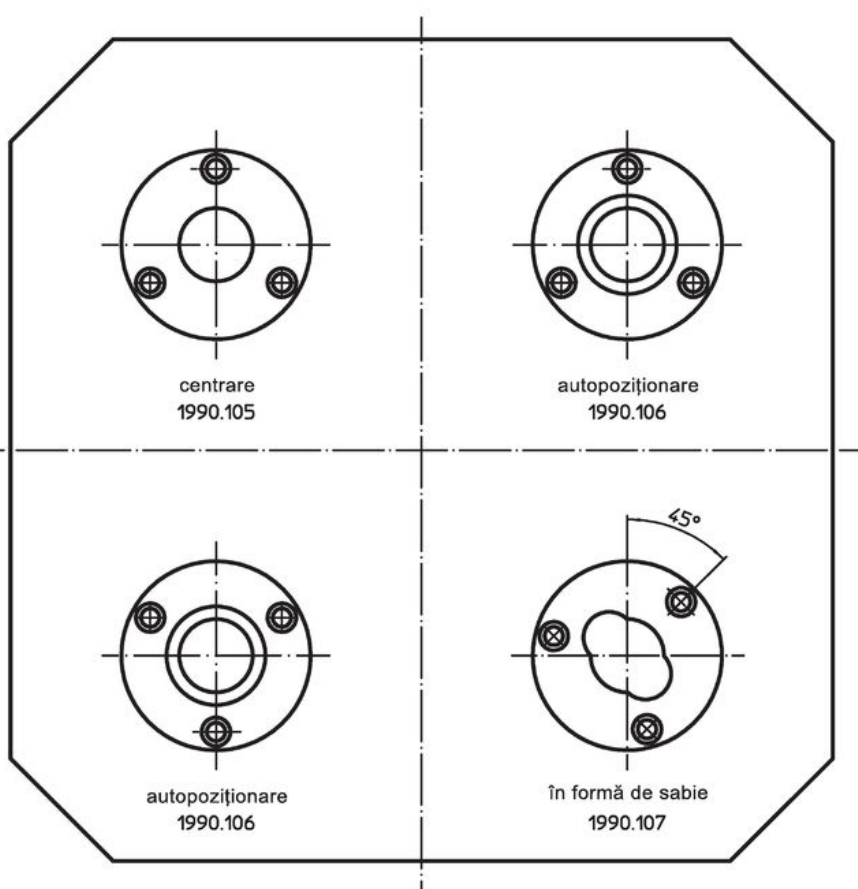
Exemplu de aplicație







Poziția de asamblare a inelului de conectare independentă de distanță



Reclamație

Conform RoHS

Sunt conforme Directivei 2011/65/UE și Directivei 2015/863.

Nu conține materiale SVHC

Nu conține substanțe SVHC cu mai mult de 0,1% w/w - lista SVHC din 27.06.2024.

Nu conține substanțe din Declarația 65

Nu conține substanțe din Declarația 65.
<https://www.P65Warnings.ca.gov/>

Nu conține Minerale de conflict

Acest produs nu conține substanțe desemnate drept „minerale de conflict” precum tantalul, staniul, aurul sau wolfram din Republica Democratică Congo sau din țările adiacente.