

## Inele de conectare

1990.105

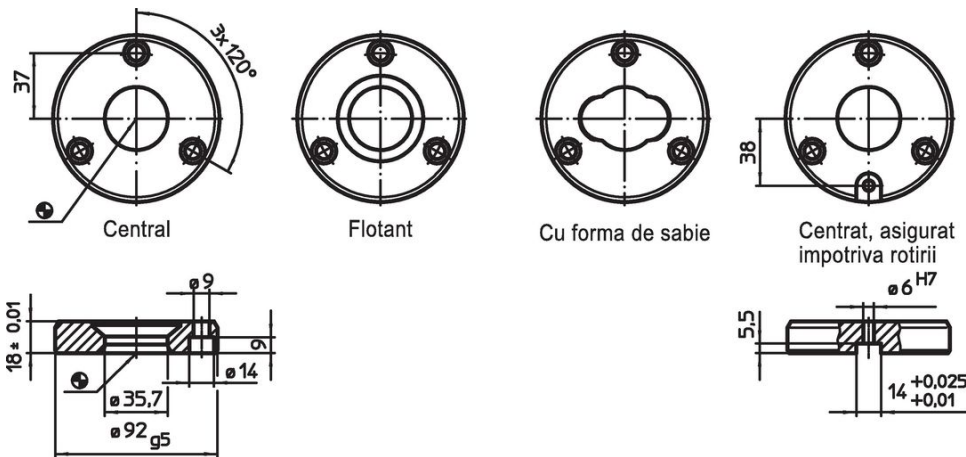


### Descrierea produsului

#### Material

- Oțel, călit, șlefuit

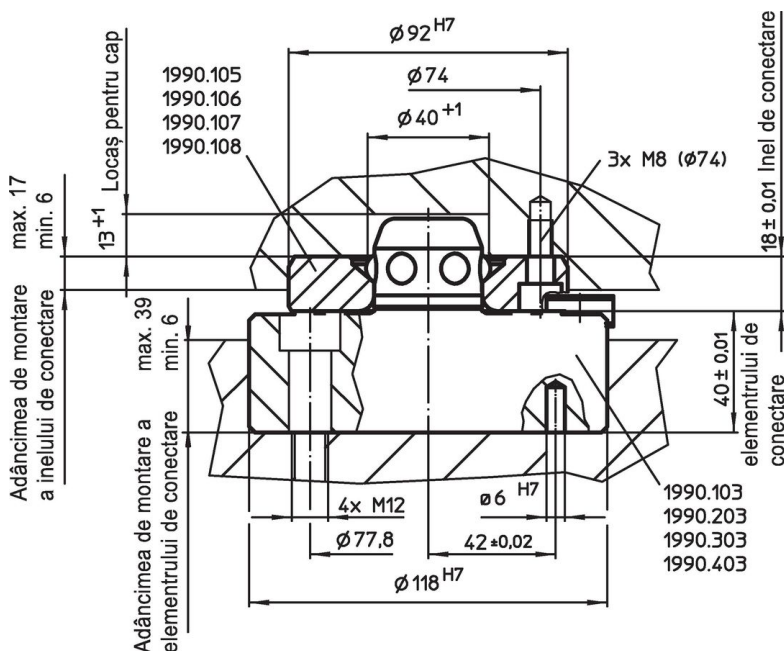
### Desen

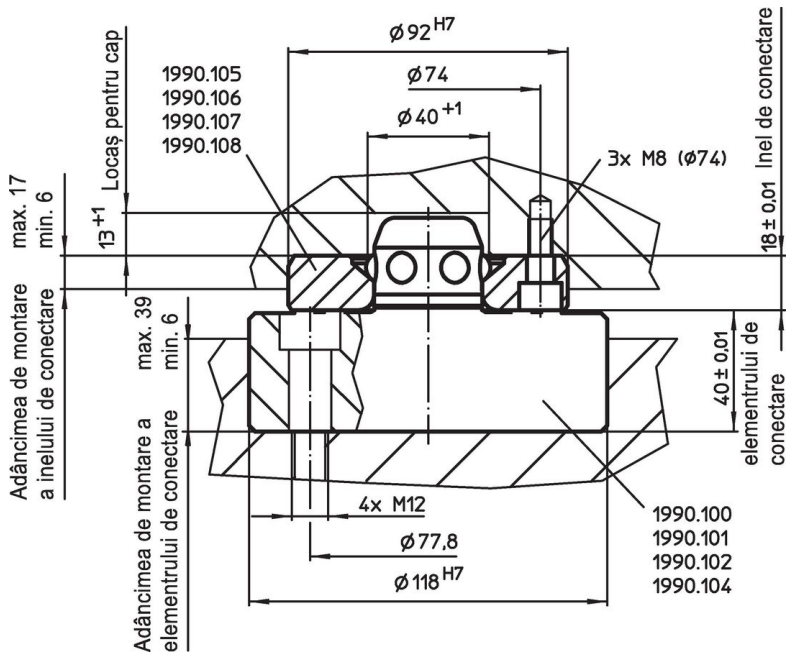


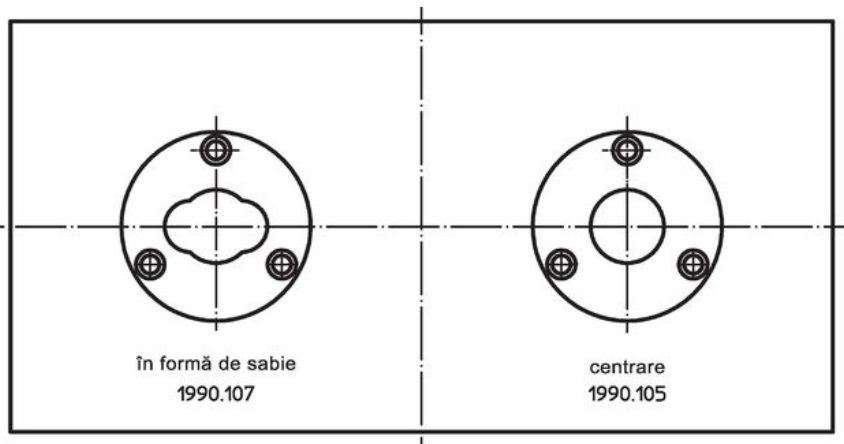
### Informații comandă

Ref. Nr.
[g]
centrat
698
1990.105

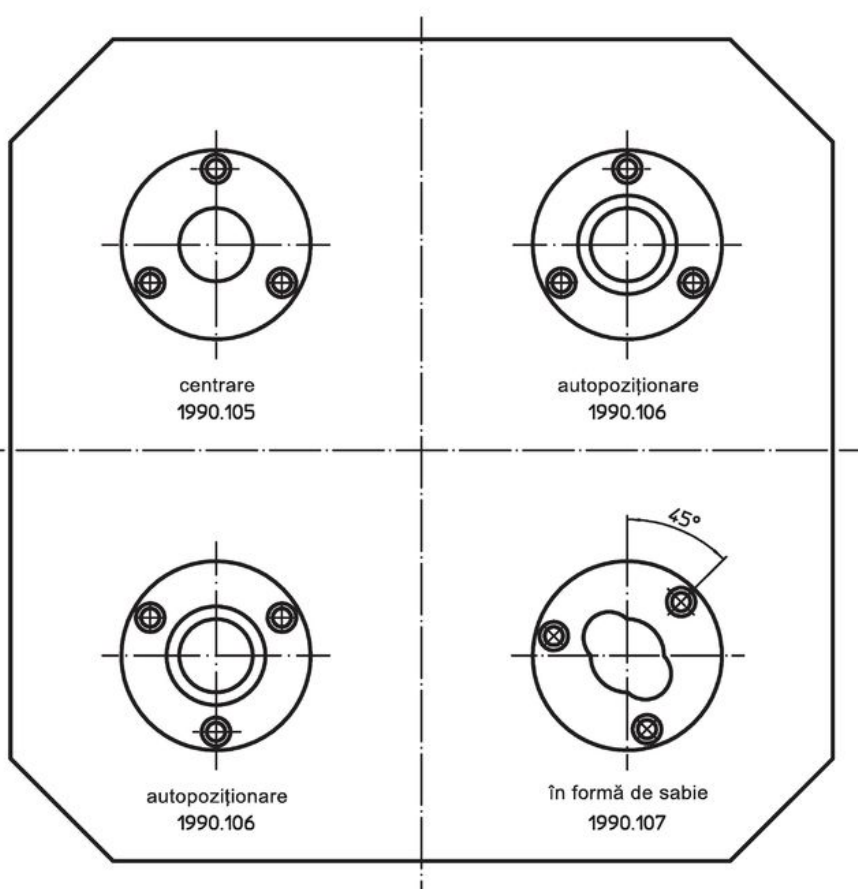
### Exemplu de aplicație







Poziția de asamblare a inelului de  
conectare independentă de distanță



## Reclamație

### Conform RoHS

Sunt conforme Directivei 2011/65/UE și Directivei 2015/863.

### Nu conține materiale SVHC

Nu conține substanțe SVHC cu mai mult de 0,1% w/w - lista SVHC din 27.06.2024.

### Nu conține substanțe din Declarația 65

Nu conține substanțe din Declarația 65.  
<https://www.P65Warnings.ca.gov/>

### Nu conține Minerale de conflict

Acest produs nu conține substanțe desemnate drept „minerale de conflict” precum tantalul, staniul, aurul sau wolfram din Republica Democratică Congo sau din țările adiacente.