

Elemente de conectare · modulare, cu acționare pneumatică, călite

1990.104



Descrierea produsului

Material

Corp
• Oțel, călit, șlefuit

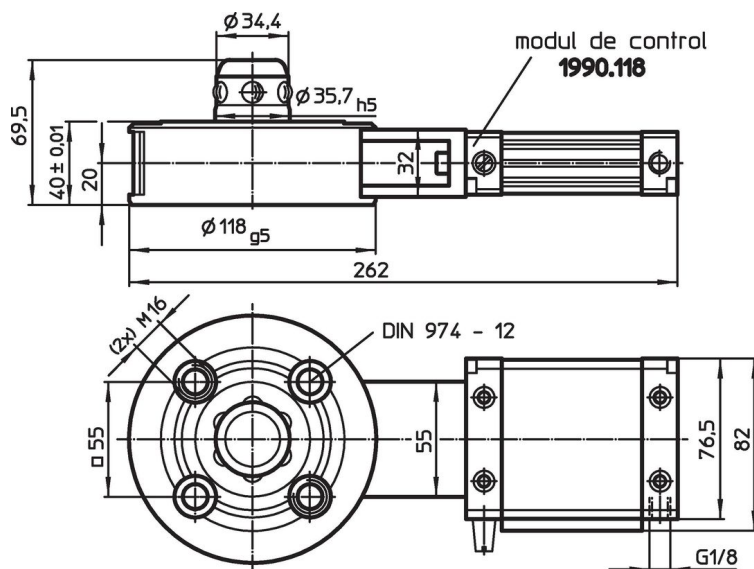
Modul de control
• Aluminiu Al

Mai multe informații


Produse asociate

- Inele de conectare
- Manșoane, pentru conectoare

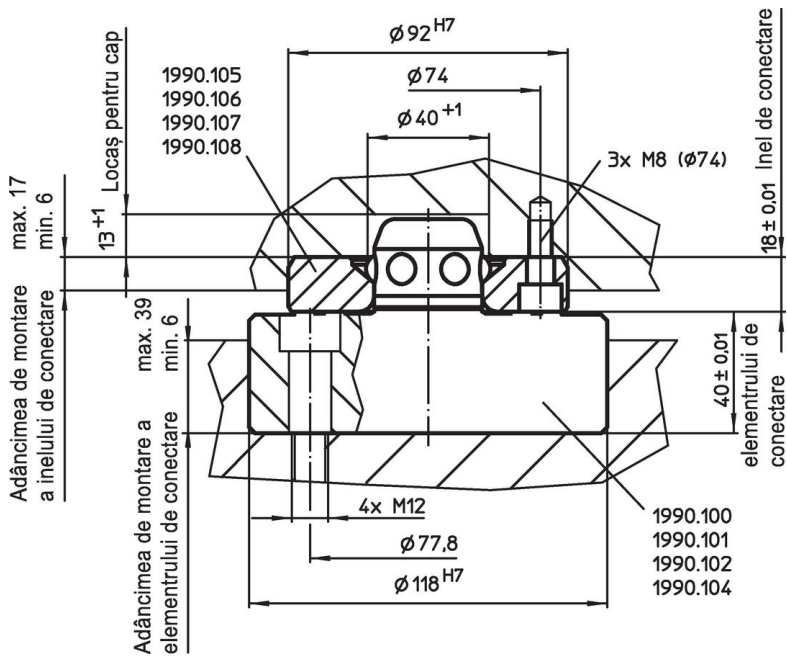
Desen



Informații comandă

Forța de susținere [N]	Acuratețe centrare < [mm]	Presiune de deblocare [bar]	 [kg]	Ref. Nr.
10000	0,01	6	4	1990.104

Exemplu de aplicație



Reclamație

Neconform RoHS

Sunt neconforme Directivei 2011/65/UE și Directivei 2015/863.

Conține substanțe SVHC >0,1% w/w

Conține plumb - lista SVHC [REACH] din 27.06.2024.

Conține substanțe din Declarația 65



Prin expunere plumbul poate provoca cancer și afectarea fertilității
<https://www.P65Warnings.ca.gov/>

Nu conține Minerale de conflict

Acest produs nu conține substanțe desemnate drept „minerale de conflict” precum tantalul, staniul, aurul sau wolfram din Republica Democratică Congo sau din țările adiacente.