

Elemente de conectare • modulare, cu acționare mecanică și protecție anti-rotire

1990.103



Descrierea produsului

Material

Corp
• Oțel, călit, șlefuit

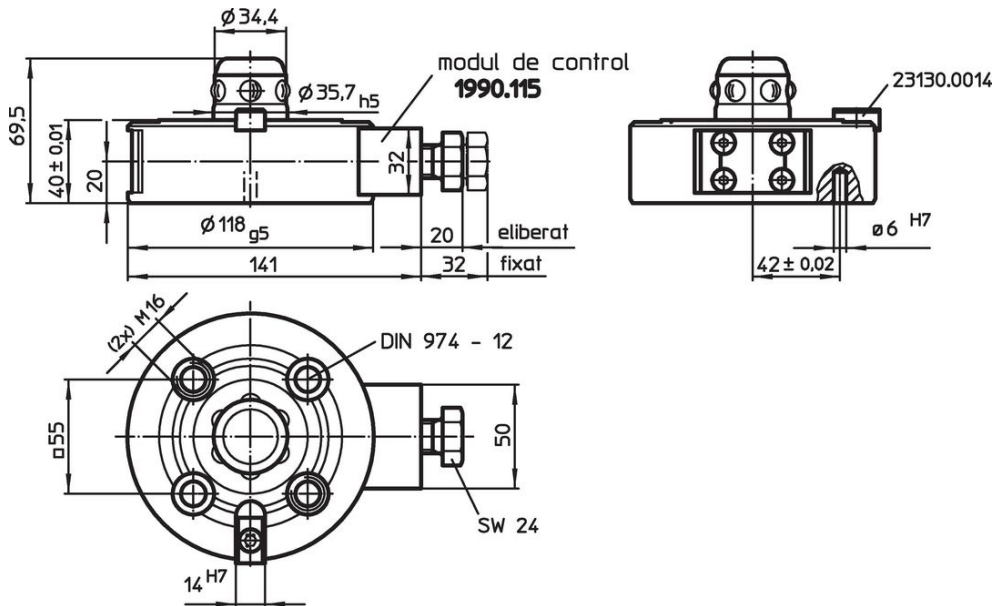
Modul de control
• Oțel, brunat

Mai multe informații


Produse asociate

- Inele de conectare
- Manșoane, pentru conectoare

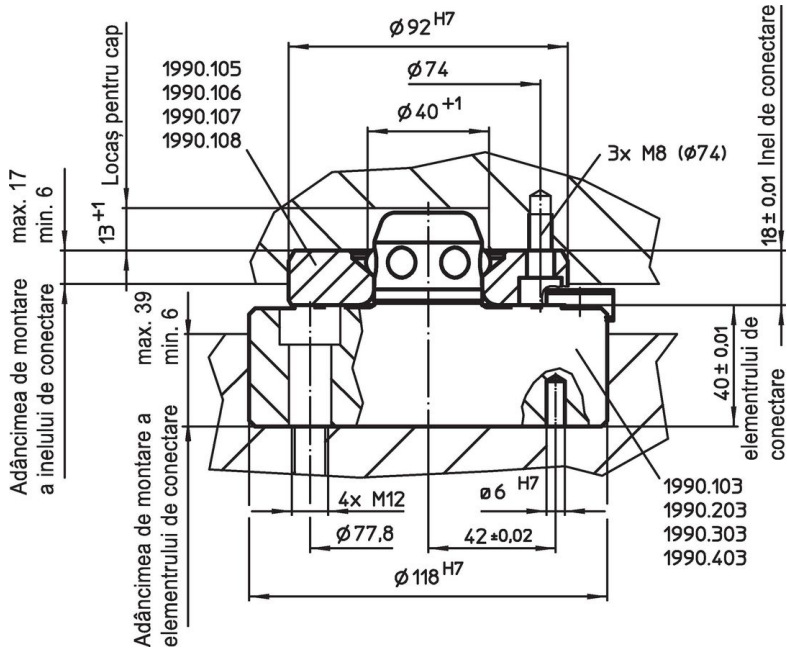
Desen



Informații comandă

Forța de susținere [N]	Acuratețe centrare < [mm]	Moment de deblocare [Nm]	 [kg]	Ref. Nr.
10000	0,01	10	3	1990.103

Exemplu de aplicație



Reclamație

Conform RoHS

Sunt conforme Directivei 2011/65/UE și Directivei 2015/863.

Nu conține materiale SVHC

Nu conține substanțe SVHC cu mai mult de 0,1% w/w - lista SVHC din 27.06.2024.

Nu conține substanțe din Declarația 65

Nu conține substanțe din Declarația 65.

<https://www.P65Warnings.ca.gov/>

Nu conține Minerale de conflict

Acest produs nu conține substanțe desemnate drept „minerale de conflict” precum tantalul, staniul, aurul sau wolfram din Republica Democratică Congo sau din țările adiacente.