

Elemente de conectare • modulare, cu acționare mecanică

1990.100



Descrierea produsului

Material

Corp
• Oțel, călit, șlefuit

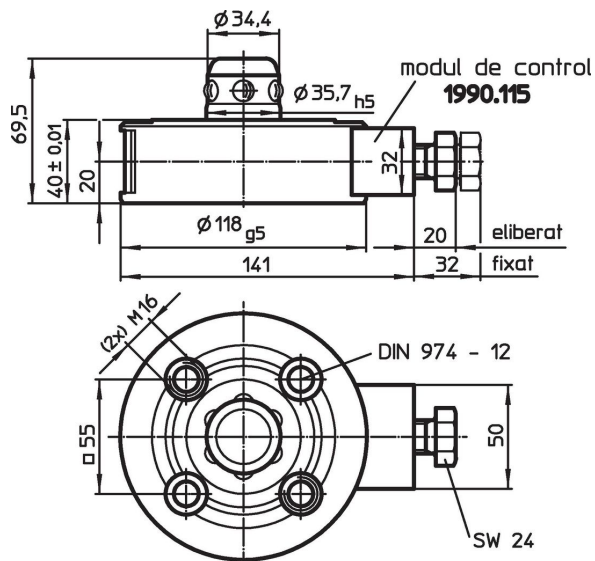
Modul de control
• Oțel, brunat

Mai multe informații


Produse asociate

- Inele de conectare
- Manșoane, pentru conectoare

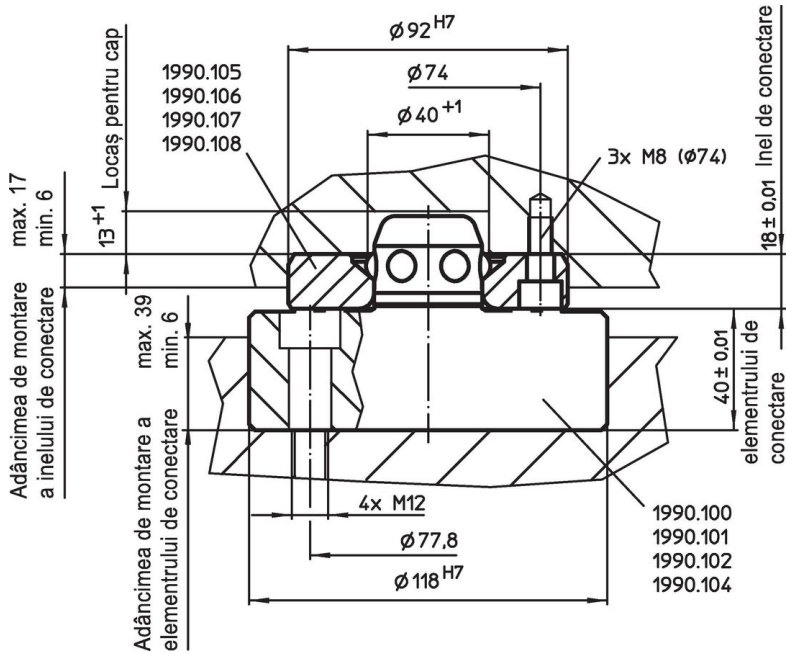
Desen



Informații comandă

| Forța de susținere [N] | Acuratețe centrare < [mm] | Moment de deblocare [Nm] |  [kg] | Ref. Nr. |
|---------------------------|---------------------------------|-----------------------------|--|----------|
| 10000 | 0,01 | 10 | 4 | 1990.100 |

Exemplu de aplicație



Reclamație

Conform RoHS

Sunt conforme Directivei 2011/65/UE și Directivei 2015/863.

Nu conține materiale SVHC

Nu conține substanțe SVHC cu mai mult de 0,1% w/w - lista SVHC din 27.06.2024.

Nu conține substanțe din Declarația 65

Nu conține substanțe din Declarația 65.

<https://www.P65Warnings.ca.gov/>

Nu conține Minerale de conflict

Acest produs nu conține substanțe desemnate drept „minerale de conflict” precum tantalul, staniul, aurul sau wolfram din Republica Democratică Congo sau din țările adiacente.