

## Echere de fixare pe mese • sudate semi-finisate

1910.160



### Descrierea produsului

#### Material

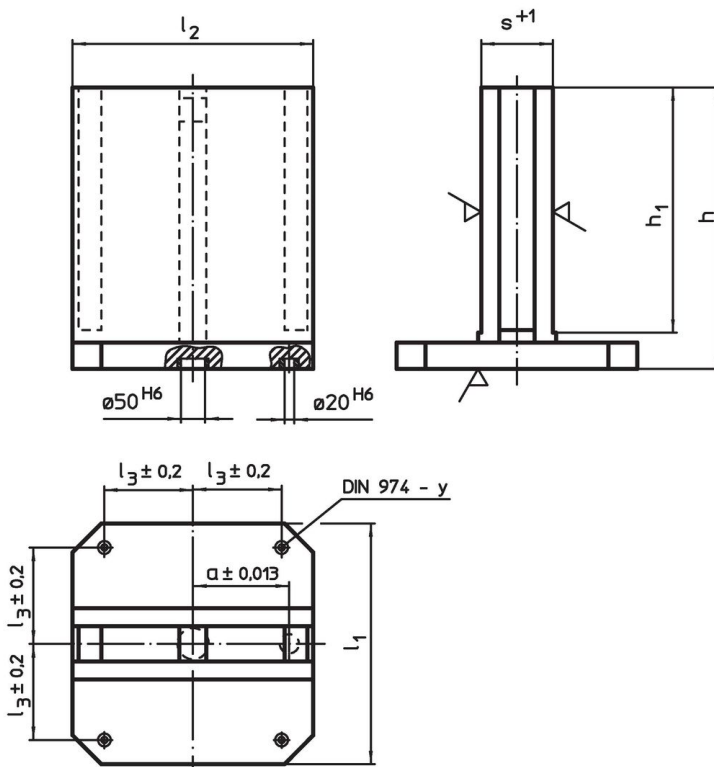
- Oțel, sudat

#### Mai multe informații


#### Note

Dimensiuni speciale la cerere.

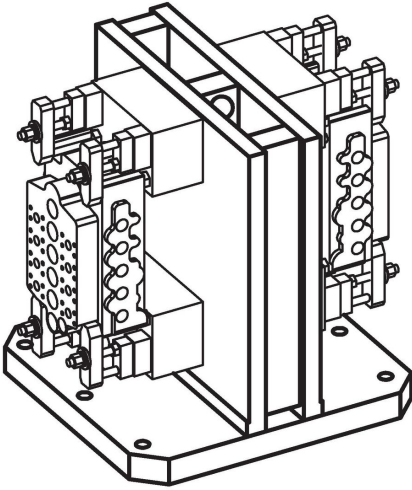
### Desen



### Informații comandă

		Dimensiuni					y	Pentru șuruburi		Ref. Nr.
$l_1$	$l_2$	$l_3$ $\pm 0,2$	h	$h_1$	s +1	a $\pm 0,013$				
[mm]							[mm]	[mm]	[kg]	
630	630	200	725	660	181	200	16	M16	409	1910.160

## Exemplu de aplicație



## Reclamație

### Conform RoHS

Conține plumb – conform excepțiilor 6a / 6b / 6c.

### Conține substanțe SVHC >0,1% w/w

Conține plumb - lista SVHC [REACH] din 27.06.2024.

### Conține substanțe din Declarația 65



Prin expunere plumbul poate provoca cancer și afectarea fertilității  
<https://www.P65Warnings.ca.gov/>

### Nu conține Minerale de conflict

Acest produs nu conține substanțe desemnate drept „minerale de conflict” precum tantalul, staniul, aurul sau wolfram din Republica Democratică Congo sau din țările adiacente.