

Echere de fixare pe mese • sudate semi-finisate

1910.120



Descrierea produsului

Material

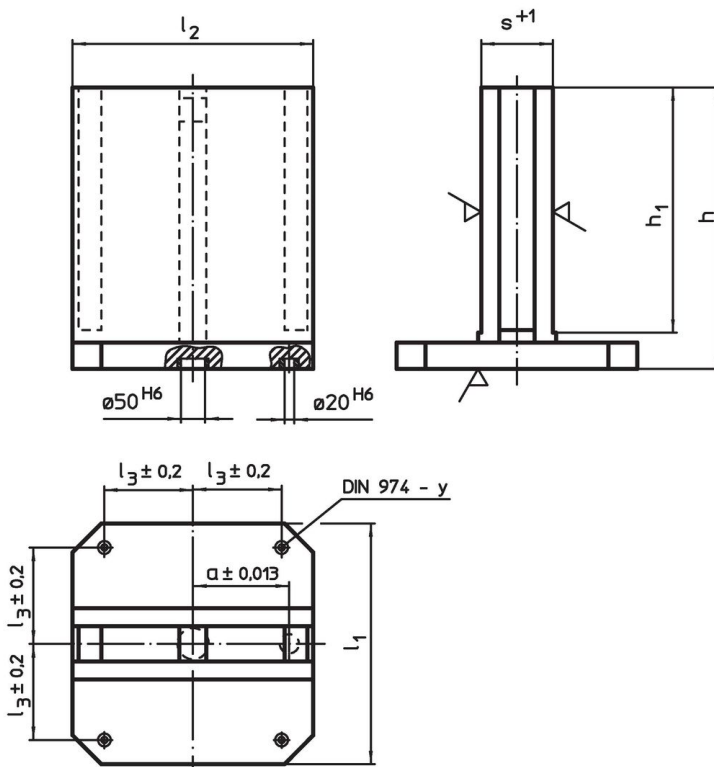
- Oțel, sudat

Mai multe informații


Note

Dimensiuni speciale la cerere.

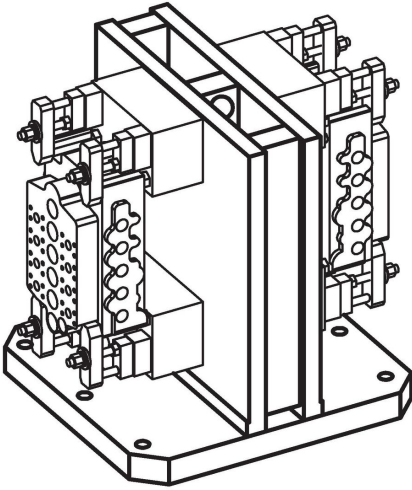
Desen



Informații comandă

l_1	l_2	l_3 $\pm 0,2$	Dimensiuni				y	Pentru șuruburi		Ref. Nr.
			h	h_1	s $+1$	a $\pm 0,013$				
400	400	150	475	425	121	150	12	M12	148	1910.120

Exemplu de aplicație



Reclamație

Conform RoHS

Conține plumb – conform excepțiilor 6a / 6b / 6c.

Conține substanțe SVHC >0,1% w/w

Conține plumb - lista SVHC [REACH] din 27.06.2024.

Conține substanțe din Declarația 65



Prin expunere plumbul poate provoca cancer și afectarea fertilității
<https://www.P65Warnings.ca.gov/>

Nu conține Minerale de conflict

Acest produs nu conține substanțe desemnate drept „minerale de conflict” precum tantalul, staniul, aurul sau wolfram din Republica Democratică Congo sau din țările adiacente.