

Echere de fixare pe mese • sudate, unilaterale, semi-finisate

1910.060



Descrierea produsului

Material

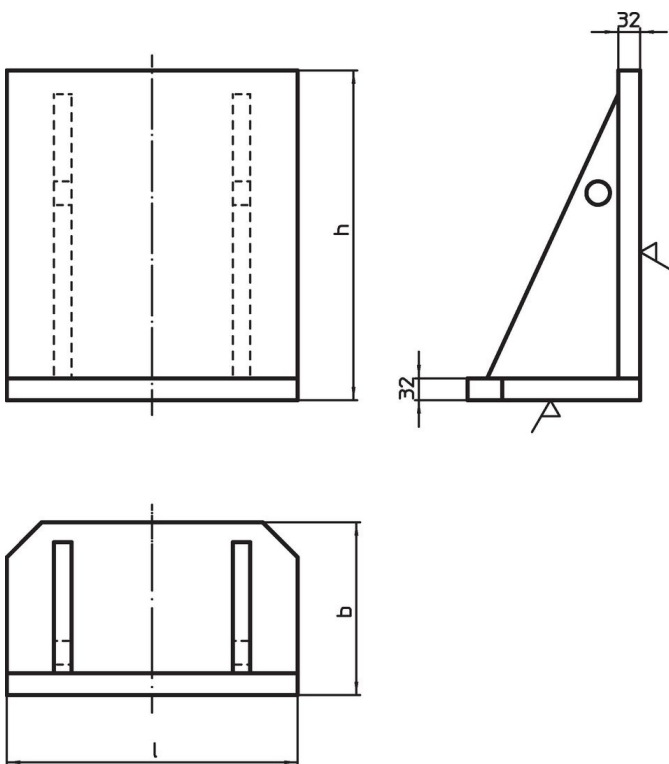
- Oțel, sudat

Mai multe informații

Note

Dimensiuni speciale la cerere.

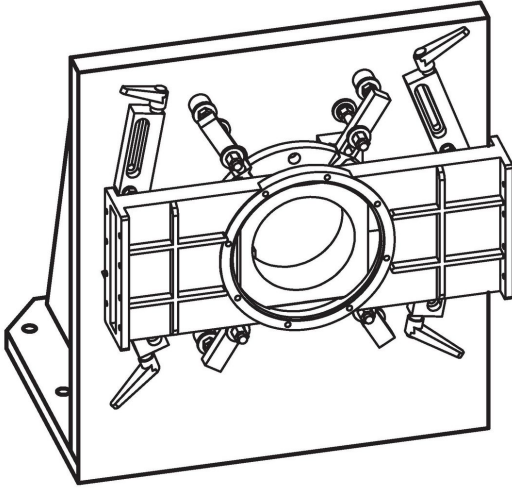
Desen



Informații comandă

l	Dimensiuni b [mm]	h	 [kg]	Ref. Nr.
630	370	650	180	1910.060

Exemplu de aplicație



Reclamație

Conform RoHS

Sunt conforme Directivei 2011/65/UE și Directivei 2015/863.

Nu conține materiale SVHC

Nu conține substanțe SVHC cu mai mult de 0,1% w/w - lista SVHC din 27.06.2024.

Nu conține substanțe din Declarația 65

Nu conține substanțe din Declarația 65.

<https://www.P65Warnings.ca.gov/>

Nu conține Minerale de conflict

Acest produs nu conține substanțe desemnate drept „minerale de conflict” precum tantalul, staniul, aurul sau wolfram din Republica Democratică Congo sau din țările adiacente.